

User Manual  
Bedienungsanleitung  
Instrukcja obsługi  
Manuale d'uso  
Manuel de l'Utilisateur  
Manual de usuario  
Handleiding  
Посібник користувача  
Vartotojo vadovas  
Korisnički priručnik

Zonder  
Pro Ash

EN DE PL IT FR  
ES NL UA LT HR



ZEEGMA

**A**



**10**



**11**



**12**



**13**



**14**



**15**



**16**



**17**

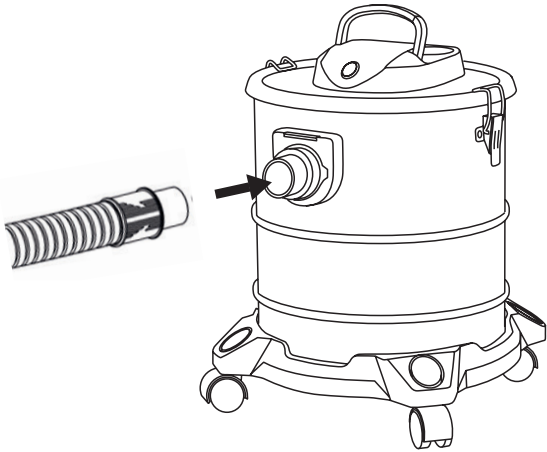


**18**

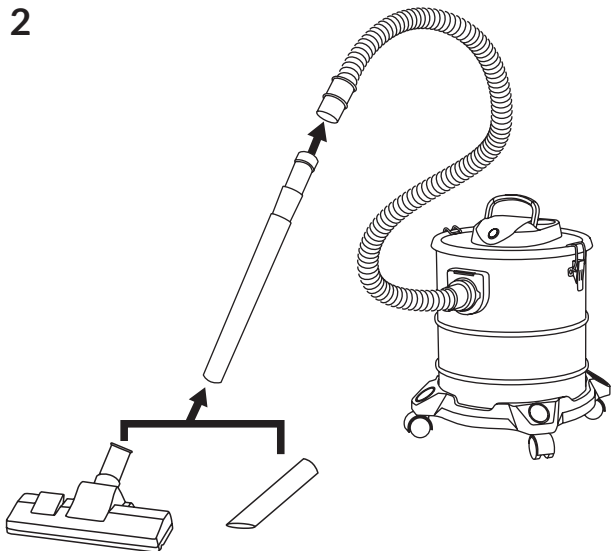


**19**

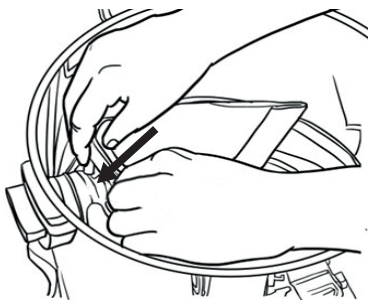
1



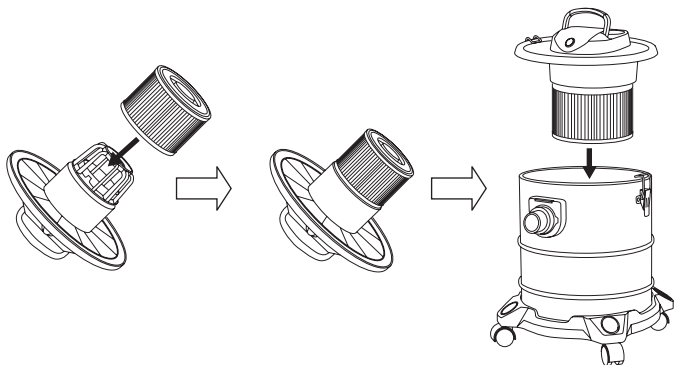
2



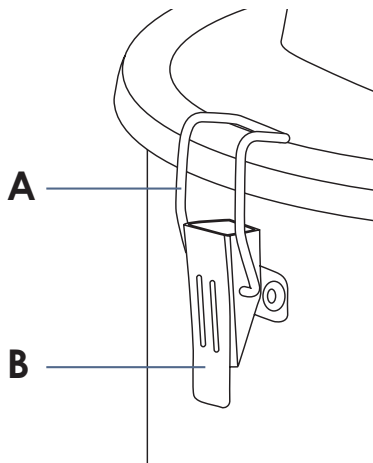
3



4



5



## Introduction

### Dear customer!

Thank you for placing trust in us and choosing Zeegma.

We provide you with a product perfect for everyday use thanks to the use of high-quality materials and modern solutions.

We are convinced that the product will satisfy your requirements as it has been designed with utmost care.

Before you use the product, please read this manual carefully.

Should you have any remarks or questions concerning the product, please do not hesitate to contact us:

**support@zeegma.com**

## IMPORTANT INFORMATION

Please read this manual before using the device to familiarise yourself with its functions and use it as intended.

Failure to follow the safety instructions and use not in accordance with the instructions may result in damage to the device, property and injury to persons.

## IMPORTANT! KEEP THIS MANUAL FOR FUTURE REFERENCE!

1. The device may be used by children over 8 years of age and persons with reduced physical, sensory or mental capabilities, as well as persons without relevant knowledge and experience in the use of the device, if they are supervised or have been previously instructed in the safe use of the device and the risks involved.
2. Children must not play with the device.

3. Cleaning and maintenance of the device must not be performed by children without adult supervision.
4. Disconnect the device from the power source after each use and before any cleaning and maintenance. Disconnect from the power socket by holding the plug, never the cord.
5. The device is designed to collect cold ash from fireplaces, furnaces, stoves, ovens, ashtrays, or similar areas of ash accumulation.
6. Warning! Fire risk.
7. Do not vacuum hot, burning or glowing ash. The device is designed for cold ash collection only.
8. The tank should be emptied and cleaned before and after each use of the device.
9. Do not use paper bags or those made of other flammable materials.
10. Do not use devices that are not designed for this purpose to suck up ash.
11. Do not leave the device on flammable and polymeric surfaces, such as carpets or vinyl tiles.
12. Do not repair or modify the device. These operations can only be performed by an authorized service center.

13. Do not start the device if you notice any damage.
14. Do not use the device when it begins to malfunction, has been dropped or got wet, becomes excessively hot, discoloration, bulges appear, makes unnatural sounds, smells, and when other abnormal phenomena occur. In such instances, immediately contact the manufacturer's authorized service center.
15. Check the power cord regularly for damage. Do not use the device if the power cord is damaged.
16. The device is suitable for non-professional use only. The vacuum cleaner is not suitable for vacuuming industrial surfaces.
17. The device should operate at room temperature. Do not turn on the device at low temperature. The device should be left at room temperature for at least 30 minutes before starting up.
18. The device is not waterproof, do not immerse it in water or keep it in a damp place.
19. Place the device on a flat, horizontal surface and avoid tilting. Avoid standing



on very soft surfaces.

20. Use the device away from heat sources, high temperatures, hot surfaces, direct sunlight, sources of sparking, open flames, oils and sharp edges.
21. Do not use the device in an environment containing flammable, explosive or toxic substances.
22. Do not use chemicals to clean the device.
23. Do not use the device for purposes other than those for which it was designed.
24. Use the included tips only for their intended purpose.
25. Make sure that the local power source is compatible with the power requirements of the vacuum cleaner.
26. Do not bend, stretch or pull the flexible hose. Do not use the vacuum cleaner when the hose is damaged.
27. Do not vacuum mud, paste-like items and sharp objects. This can cause damage to the dust tank, filter and motor.
28. Do not use the vacuum cleaner to pull in large paper items, or plastic bags, which can clog the suction path.

29. Do not pull flammable and explosive materials such as lighted cigarettes, gasoline, etc. with the vacuum cleaner.
30. Do not block the air outlet located at the top of the vacuum cleaner. This can cause overheating and damage to the vacuum cleaner.
31. Do not pull or carry the device by holding the cable. Do not place any objects on it. Don't drag it over sharp edges of walls and furniture, and don't roll it up too tightly after use.



Note! Caution is required when operating the device.



Read the instruction manual.



Warning: fire risk / flammable materials.

**LIST OF PARTS (FIG. A)**

- |                    |                                  |
|--------------------|----------------------------------|
| 1. Handle          | 11. HEPA filter                  |
| 2. On/off switch   | 12. Fabric filter                |
| 3. Inlet hole      | 13. Heat-resistant filter        |
| 4. Outlet hole     | 14. Flexible heat-resistant hose |
| 5. Upper body      | 15. Plastic tube x3              |
| 6. Metal clamps    | 16. Universal cap for floors     |
| 7. Metal tank      | 17. Adapter                      |
| 8. Device base     | 18. Aluminum tube                |
| 9. Wheels          | 19. Aluminum crevice nozzle      |
| 10. Filter support |                                  |

**MOUNTING**

1. Insert a flexible hose into the inlet hole (fig. 1). Make sure it is tightly attached.
2. Attach the plastic tube and the selected nozzle to the hose (fig. 2).

**USE**

1. Place the filter support (10, fig. A) on the motor base.
2. To use the vacuum cleaner to clean dust, dirt and other dry debris, place the fabric filter (fig. 3) inside the vacuum cleaner on the mouth of the inlet hole, and then place the HEPA filter (fig. 4) on the filter support (10, fig. A).
3. To use the vacuum cleaner to clean ash, insert the heat-resistant filter (13, fig. A) into the device tank. Attach the aluminum crevice nozzle (19, fig. A) to the hose.
4. Secure the top cover by closing the metal clamps (6, fig. A). The element A should be lifted up and the element B should be lifted down (fig. 5).
5. To use the vacuum cleaner in the blowing function, insert the flexible hose into the outlet hole (4, fig. A).
6. Connect the power cord to the power source, and then turn on the vacuum cleaner by pressing the switch (2, fig. A).

**TROUBLESHOOTING**

Problem	Cause	Solution
Dirt escapes from the telescopic tube.	Accessories have not been properly mounted.	Make sure accessories are tightly and properly mounted.
Weak suction.	The filter / telescopic tube / hose / inlet hole is clogged.	<ul style="list-style-type: none"> <li>• Clean or replace the fabric filter, and make sure the accessories are not clogged.</li> <li>• Check the upper body and make sure the metal clamps are properly closed.</li> </ul>
The device makes unusual sounds.	<ul style="list-style-type: none"> <li>• Overfilled tank.</li> <li>• The device fell over and the air inlet was blocked.</li> </ul>	<ul style="list-style-type: none"> <li>• Clean/replace the fabric filter.</li> <li>• Place the device in an upright position.</li> </ul>
Smoke is coming out of the device.	<ul style="list-style-type: none"> <li>• The device overheated or overfilled.</li> <li>• Damaged motor.</li> </ul>	<ul style="list-style-type: none"> <li>• Turn off the device. Clean/replace the filter.</li> <li>• Contact the manufacturer.</li> </ul>
Insufficient filtering.	The filter has been used too long.	Replace the filter with a new one.

**CLEANING AND MAINTENANCE**

1. Turn off and disconnect the device from the power source
2. Release the metal clamps to open the upper body and pull out the fabric filter.
3. Clean the inside of the tank with a damp cloth and let it dry completely.

**Note!** If dirty, the filters should be washed under running water and allowed to dry completely. It is recommended to change the filters regularly.

The photos are for reference only, the actual look of the products may differ from the ones shown in the pictures.

## Einführung

### Sehr geehrter Kunde!

Wir möchten uns bei Ihnen bedanken, dass Sie uns vertraut und die Zeegma-Marke gewählt haben.

Wir übergeben Ihnen das Produkt, das sich dank hochqualitativer Materialien und moderner technologischer Lösungen in dem täglichen Bedarf perfekt bewährt.

Wir sind sicher, dass die sehr sorgfältige Ausführung Ihre Anforderungen erfüllt.

Vor der Verwendung des Produkts machen Sie sich mit der vorliegenden Bedienungsanleitung vertraut.

Falls Sie Anmerkungen oder Fragen haben, setzen Sie sich mit uns in Verbindung: **support@zeegma.com**

## WICHTIGE INFORMATION

Bitte lesen Sie die Anleitung vor Gebrauch des Geräts, um sich mit seinen Funktionen vertraut zu machen und es bestimmungsgemäß zu verwenden.

Nichtbeachten der Bedienungsanleitung und unsachgemäße Benutzung können

zu einem Defekt des Gerätes, Sachbeschädigung oder Verletzungen der Menschen führen.

## WICHTIG! BEWAHREN SIE DIESE ANLEITUNG ZUM SPÄTEREN NACHSCHLAGEN AUF!

1. Das Gerät kann von Kindern ab 8 Jahren und Personen mit eingeschränkten körperlichen, sensorischen oder geistigen Fähigkeiten sowie von Personen ohne einschlägige Kenntnisse und Erfahrungen im Umgang mit dem Gerät verwendet

werden, wenn sie beaufsichtigt werden oder zuvor in den sicheren Gebrauch des Geräts und die damit verbundenen Risiken eingewiesen wurden.

2. Kinder dürfen nicht mit dem Gerät spielen.
3. Reinigung und Wartung des Geräts dürfen nicht von Kindern ohne Aufsicht eines Erwachsenen durchgeführt werden.
4. Trennen Sie das Gerät nach jedem Gebrauch und vor jeder Reinigung und Wartung von der Stromquelle. Trennen Sie das Gerät von der Steckdose, indem Sie es am Stecker festhalten, niemals am Kabel.
5. Das Gerät ist zum Aufsaugen kalter Asche aus Kaminen, Öfen, Herden, Öfen, Aschenbechern bzw. ähnlichen Stellen, an denen sich Asche ansammelt.
6. Warnhinweis! Brandgefahr!
7. Keine heiße, brennende bzw. glühende Asche mit dem Staubsauger aufsaugen. Das Gerät ist ausschließlich zum Aufsaugen kalter Asche bestimmt.
8. Der Behälter ist vor und nach jedem Gebrauch des Geräts zu leeren und zu reinigen.

9. Es dürfen keine Papierbeutel bzw. keine Beutel aus anderen brennbaren Materialien verwendet werden.
10. Zum Aufsaugen von Asche dürfen nur Geräte und Zubehörteile verwendet werden, die dazu geeignet sind.
11. Lassen Sie das Gerät nicht auf brennbaren und polymeren Oberflächen, wie Bodenbeläge bzw. Vinylfliesen, stehen.
12. Es ist untersagt, das Gerät selbst instand zu setzen bzw. zu modifizieren. Diese Tätigkeiten dürfen nur von einem autorisierten Kundenservice durchgeführt werden.
13. Benutzen Sie das Gerät nicht, wenn Sie einen Schaden festgestellt haben.
14. Verwenden Sie das Gerät nicht, wenn es eine Fehlfunktion aufweist, fallen gelassen oder nass geworden ist, übermäßig heiß wird, sich verfärbt, ausgebeult ist, ungewöhnliche Geräusche macht oder wenn ungewöhnliche Gerüche bzw. andere ungewöhnliche Effekte auftreten. Wenden Sie sich in solchen Fällen unverzüglich an den autorisierten Kundenservice des Herstellers.
15. Prüfen Sie das Netzkabel regelmäßig auf Beschädigungen. Verwenden Sie



das Gerät nicht, wenn das Netzkabel beschädigt ist.

16. Das Gerät ist nur für den Hausgebrauch geeignet. Der Staubsauger ist nicht zum Staubsaugen von Industrieflächen geeignet.
17. Das Gerät sollte bei Raumtemperatur betrieben werden. Nehmen Sie das Gerät nicht bei niedrigen Temperaturen in Betrieb. Vor der Inbetriebnahme lassen Sie das Gerät bei Raumtemperatur für mind. 30 Minuten stehen.
18. Das Gerät ist nicht wasserdicht, tauchen Sie es nicht in Wasser und bewahren Sie es nicht an einem feuchten Ort auf.
19. Stellen Sie das Gerät auf eine flache, ebene Fläche und vermeiden Sie die Schräglagen. Vermeiden Sie das Aufstellen des Geräts auf sehr weichen Flächen.
20. Halten Sie das Gerät fern von Wärmequellen, hohen Temperaturen, heißen Oberflächen, direkter Sonneneinstrahlung, Funken und offenen Flammen, Ölen und scharfen Kanten.
21. Benutzen Sie das Gerät nicht in der Nähe von brennbaren, explosiven oder

- toxischen Stoffen.
22. Verwenden Sie keine Chemikalien zur Reinigung des Geräts.
  23. Das Gerät darf nur bestimmungsgemäß verwendet werden.
  24. Verwenden Sie die im Set enthaltenen Aufsätze nur für den vorgesehenen Zweck.
  25. Stellen Sie sicher, dass Ihre örtliche Stromquelle der Versorgungsspezifikation des Staubsaugers entspricht.
  26. Biegen, dehnen bzw. ziehen Sie nicht den flexiblen Saugschlauch. Benutzen Sie den Staubsauger nicht, wenn das Saugrohr defekt ist.
  27. Saugen Sie mit dem Staubsauger keinen Schlamm, keine klebrigen Teile bzw. keine scharfen Gegenstände auf. Dies kann eine Beschädigung von Staubbehälter, Filter bzw. Motor verursachen.
  28. Saugen Sie mit dem Staubsauger keine großen Papierstücke bzw. Plastiktüten auf, die eine Verstopfung des Saugsystems verursachen können.
  29. Saugen Sie mit dem Staubsauger keine brennbaren bzw. explosiven Materialien auf, wie brennende Zigaretten, Benzin usw.

30. Achten Sie darauf, dass der Luftauslass auf der Oberseite des Staubsaugers nicht verdeckt ist. Sonst droht eine Überhitzung und Beschädigung des Staubsaugers.
31. Ziehen oder tragen Sie das Gerät nicht am Kabel. Legen Sie keine Gegenstände auf das Gerät ab. Ziehen Sie das Kabel nicht über scharfe Kanten an Wänden und Möbeln und wickeln Sie es nach Gebrauch nicht zu fest auf.



Hinweis! Beim Umgang mit dem Gerät ist Vorsicht geboten.



Bitte lesen Sie diese Bedienungsanleitung!



Warnung: Brandgefahr / brennbare Materialien.

#### TEILELISTE (ABB. A)

- |                         |   |
|-------------------------|---|
| 1. Halterung            | 11. HEPA-Filter                             |
| 2. EIN-/AUS-Taste       | 12. Textilfilter                            |
| 3. Einlassöffnung       | 13. Hitzebeständiges Filter                 |
| 4. Auslassöffnung       | 14. Hitzebeständiger flexibler Saugschlauch |
| 5. Oberes Gehäuseteil   | 15. Kunststoffrohr x3                       |
| 6. Metallverschluss     | 16. Universelle Fußbodendüse                |
| 7. Metallbehälter       | 17. Adapter                                 |
| 8. Unterteil des Geräts | 18. Alurohr                                 |
| 9. Räder                | 19. Alu-Fugendüse                           |
| 10. Filterhalterung     |   |

## ZUSAMMENBAU

1. Den flexiblen Saugschlauch in die Einlassöffnung einstecken (Abb. 1). Sicherstellen, dass der Saugschlauch korrekt arretiert ist.
2. Das Kunststoffrohr mit gewähltem Aufsatz am Saugschlauch montieren (Abb. 2).

## VERWENDUNG

1. Filterhalterung (10, Abb. A) auf die Motorsockel aufsetzen.
2. Um den Staubsauger zum Aufsaugen von Staub, Pollen und anderem trockenen Schmutz zu verwenden, das Textilfilter (Abb. 3) im Inneren des Staubsaugers über die Einlassöffnung einlegen und anschließend das HEPA-Filter (Abb. 4) auf die Filterhalterung (10, Abb. A) aufsetzen.
3. Um den Staubsauger zum Aufsaugen von Asche zu verwenden, das hitzebeständige Filter (13, Abb. A) in den Behälter des Geräts einlegen. Die Alu-Fugendüse am Saugschlauch montieren (19, Abb. A).
4. Den Oberdeckel mit Metallverschlüssen sichern (6, Abb. A). Das Element A nach oben und das Element B nach unten drücken (Abb. 5).
5. Um die Blasfunktion des Staubsaugers zu nutzen, den flexiblen Saugschlauch (14, Abb. A) in die Auslassöffnung einstecken (4, Abb. A).
6. Das Netzkabel an die Stromquelle anschließen und dann den Staubsauger einschalten. Dazu die Ein-/Aus-Taste drücken (2, Abb. A).

## PROBLEMBEHEBUNG

Problem	Ursache	Abhilfe
Schmutz tritt aus dem Teleskoprohr aus.	Zubehörteile wurden nicht richtig montiert.	Sicherstellen, dass Zubehörteile korrekt montiert sind.

Schlechte Saugleistung.	Filter / Teleskoprohr / Saugschlauch / Einlassöffnung verstopft.	<ul style="list-style-type: none"> <li>• Textilfilter reinigen bzw. ersetzen und sicherstellen, dass Zubehörteile nicht verstopft sind.</li> <li>• Oberes Gehäuseteil prüfen und sicherstellen, dass Metallverschlüsse korrekt geschlossen sind.</li> </ul>
Das Gerät macht ungewöhnliche Geräusche.	<ul style="list-style-type: none"> <li>• Behälter überfüllt.</li> <li>• Das Gerät ist umgekippt und der Lufteinlass ist verdeckt.</li> </ul>	<ul style="list-style-type: none"> <li>• Textilfilter reinigen/ersetzen.</li> <li>• Das Gerät aufrecht stellen.</li> </ul>
Aus dem Gerät tritt Rauch aus.	<ul style="list-style-type: none"> <li>• Gerät überhitzt bzw. überfüllt.</li> <li>• Motor defekt.</li> </ul>	<ul style="list-style-type: none"> <li>• Das Gerät ausschalten. Filter reinigen/ ersetzen.</li> <li>• Den Hersteller kontaktieren.</li> </ul>
Filterleistung unzureichend.	Nutzungsdauer des Filters zu lang.	Filter ersetzen.

## REINIGUNG UND PFLEGE

1. Das Gerät ausschalten und von der Stromquelle trennen
2. Metallverschlüsse lösen, um das obere Gehäuseteil zu öffnen und das Textilfilter herauszunehmen.
3. Das Innere des Behälters mit einem feuchten Tuch reinigen und es vollständig trocknen lassen.

**Hinweis!** Bei Verschmutzung Filter unter fließendem Wasser waschen und vollständig trocknen lassen. Es wird empfohlen, Filter regelmäßig zu wechseln.

DE

Die gezeigten Bilder dienen nur als Referenz. Das tatsächliche Produkt kann von den Abbildungen abweichen.

## Wprowadzenie

### Drogi Kliencie!

Dziękujemy za obdarzenie nas zaufaniem i wybranie marki Zeegma. Oddajemy w Twoje ręce produkt idealny do codziennego użytkowania dzięki wykorzystaniu wysokiej jakości materiałów i nowoczesnych rozwiązań technicznych. Jesteśmy pewni, że ogromna staranność wykonania sprawi, że spełni on Twoje wymagania.

Przed użyciem produktu zapoznaj się dokładnie z poniższą instrukcją obsługi.

Jeśli masz jakiegokolwiek uwagi lub pytania do zakupionego produktu, skontaktuj się z nami: [support@zeegma.com](mailto:support@zeegma.com)

### WAŻNE INFORMACJE

Prosimy o przeczytanie tej instrukcji przed przystąpieniem do obsługi urządzenia, aby zapoznać się z jego funkcjami i wykorzystać je zgodnie z przeznaczeniem.

Niestosowanie się do instrukcji bezpieczeństwa oraz użycie niezgodne z instrukcją może spowodować uszkodzenie urządzenia, mienia oraz obrażenia osób.

### WAŻNE! ZATRZYMAJ TĘ INSTRUKCJĘ DO PRZYSZŁEGO ZASTOSOWANIA!

1. Z urządzenia mogą korzystać dzieci powyżej 8 roku życia oraz osoby o ograniczonej sprawności fizycznej, sensorycznej lub umysłowej, a także osoby nieposiadające stosownej wiedzy i doświadczenia w użytkowaniu urządzenia, jeśli ich działanie jest nadzorowane lub zostały one uprzednio poinstruowane odnośnie bezpiecznego

korzystania z urządzenia i ryzyka z tym związanego.

2. Dzieci nie mogą bawić się urządzeniem.
3. Czyszczenie i konserwacja urządzenia nie mogą być wykonywane przez dzieci bez nadzoru osoby dorosłej.
4. Odłącz urządzenie od źródła zasilania po każdym użyciu oraz przed każdym czyszczeniem i konserwacją. Odłącz od gniazda zasilania trzymając za wtyczkę, nigdy za przewód.
5. Urządzenie jest przeznaczone do zbierania zimnego popiołu z kominków, pieców, kuchenek, piecyków, popielniczek, lub podobnych miejsc nagromadzenia popiołu.
6. Ostrzeżenie! Ryzyko pożaru.
7. Nie wciągaj odkurzaczem popiołu gorącego, płonącego lub żarzącego się. Urządzenie przeznaczone jest wyłącznie do zbierania popiołu zimnego.
8. Zbiornik należy opróżnić i wyczyścić przed i po każdym użyciu urządzenia.
9. Nie używaj worków papierowych lub wykonanych z innych łatwopalnych materiałów.
10. Do wciągania popiołu nie używaj urządzeń, które nie są do tego



przystosowane.

11. Nie pozostawiaj urządzenia na powierzchniach łatwopalnych i polimerowych, takich jak wykładziny lub płytki winylowe.
12. Nie należy naprawiać oraz dokonywać modyfikacji urządzenia. Czynności te może wykonać tylko autoryzowany serwis.
13. Nie uruchamiaj urządzenia, jeżeli zauważyłeś jakiegokolwiek uszkodzenia.
14. Nie używaj urządzenia, gdy zaczyna wadliwie działać, zostało upuszczone lub zamoczone, nadmiernie nagrzewa się, pojawiają się odbarwienia, wybrzuszenia, wydaje nienaturalne dźwięki, zapachy oraz gdy wystąpią inne nietypowe zjawiska. W takich wypadkach niezwłocznie skontaktuj się z autoryzowanym serwisem producenta.
15. Należy regularnie sprawdzać przewód zasilający pod kątem uszkodzeń. Nie należy używać urządzenia, jeśli przewód zasilający jest uszkodzony.
16. Urządzenie przystosowane jest tylko do użytku nieprofesjonalnego. Odkurzacz nie jest przystosowany do odkurzania powierzchni przemysłowych.

17. Urządzenie powinno pracować w pokojowej temperaturze. Nie uruchamiaj urządzenia w niskiej temperaturze. Przed uruchomieniem urządzenie powinno być pozostawione w temperaturze pokojowej przez minimum 30 minut.
18. Urządzenie nie jest wodoodporne, nie zanurzaj go w wodzie ani nie trzymaj w wilgotnym miejscu.
19. Stawiaj urządzenie na płaskiej, poziomej powierzchni i unikaj przechyleń. Unikaj stawiania na bardzo miękkich powierzchniach.
20. Używaj urządzenie z dala od źródeł ciepła, wysokich temperatur, gorących powierzchni, bezpośredniego światła słonecznego, źródeł iskrzenia, otwartego ognia, olei oraz ostrych krawędzi.
21. Nie używaj urządzenia w otoczeniu zawierającym łatwopalne, wybuchowe lub toksyczne substancje.
22. Nie używaj substancji chemicznych do czyszczenia urządzenia.
23. Nie używaj urządzenia do innych celów, niż do których zostało ono zaprojektowane.
24. Używaj końcówek dołączonych do zestawu wyłącznie zgodnie z ich

- przeznaczeniem.
25. Upewnij się, że lokalne źródło zasilania jest zgodne z wymaganiami dotyczącymi zasilania odkurzacza.
  26. Nie wyginaj, nie rozciągaj i nie ciągnij za elastyczny wąż. Nie używaj odkurzacza, kiedy wąż jest uszkodzony.
  27. Nie wciągaj odkurzaczem błota, elementów o konsystencji pasty oraz ostrych przedmiotów. Może to spowodować uszkodzenie zbiornika na kurz, filtra oraz silnika.
  28. Nie wciągaj odkurzaczem dużych papierowych elementów, lub plastikowych toreb, które mogą spowodować zatkanie drogi ssącej.
  29. Nie wciągaj odkurzaczem materiałów łatwopalnych i wybuchowych, takich jak zapalone papierosy, benzyna, itp.
  30. Nie blokuj wylotu powietrza znajdującego się w górnej części odkurzacza. Może to spowodować przegrzanie i uszkodzenie odkurzacza.
  31. Nie ciągnij i nie przenoś urządzenia trzymając za przewód. Nie należy kłaść na nim żadnych przedmiotów. Nie przeciągaj go przez ostre krawędzie ścian i mebli oraz nie zwijaj go zbyt

mocno po użyciu.



Uwaga! Podczas obsługi urządzenia wymagana jest ostrożność.



Przeczytaj instrukcję obsługi.



Ostrzeżenie: ryzyko pożaru / materiały łatwopalne.

#### LISTA CZĘŚCI (RYS. A)

- |                         |                                     |
|-------------------------|-------------------------------------|
| 1. Uchwył               | 13. Filtr żaroodporny               |
| 2. Włęcznik / wyłącznik | 14. Elastyczny wąż odporny na ciepł |
| 3. Otwór wlotowy        | 15. Rura z tworzywa sztucznego x3   |
| 4. Otwór wylotowy       | 16. Nakładka uniwersalna do podłóg  |
| 5. Górna część korpusu  | 17. Adapter                         |
| 6. Metalowe zaciski     | 18. Rura aluminiowa                 |
| 7. Metalowy zbiornik    | 19. Aluminiowa ssawka szczelinowa   |
| 8. Podstawa urządzenia  |                                     |
| 9. Kółka                |                                     |
| 10. Wspornik filtra     |                                     |
| 11. Filtr HEPA          |                                     |
| 12. Filtr materiałowy   |                                     |

#### MONTAŻ

- Do otworu wlotowego włóż elastyczny wąż (rys. 1). Upewnij się, że jest on szczelnie przymocowany.
- Do węża przymocuj rurę z tworzywa sztucznego oraz wybraną końcówkę (rys. 2).

#### UŻYTKOWANIE

- Umieść wspornik filtra (10, rys. A) na podstawie silnika.

2. Aby użyć odkurzacza do czyszczenia kurzu, pyłów i innych suchych zanieczyszczeń, nałóż filtr materiałowy (rys. 3) wewnątrz odkurzacza na ujście otworu wlotowego, a następnie umieść filtr HEPA (rys. 4) na wsporniku filtra (10, rys. A).
3. Aby użyć odkurzacza do czyszczenia popiołu, włóż filtr żaroodporny (13, rys. A) do zbiornika urządzenia. Do węża przymocuj aluminiową ssawkę szczelinową (19, rys. A).
4. Zabezpiecz górną pokrywę zamykając metalowe zaciski (6, rys. A). Element A należy unieść do góry, a element B – w dół (rys. 5).
5. Aby użyć odkurzacza w funkcji nadmuchu, włóż elastyczny wąż (14, rys. A) do otworu wylotowego (4, rys. A).
6. Podłącz przewód zasilający do źródła zasilania, a następnie włącz odkurzacza, wciskając włącznik (2, rys. A).

## ROZWIĄZYWANIE PROBLEMÓW

Problem	Przyczyna	Rozwiązanie
Zanieczyszczenia wydostają się na zewnątrz z rury teleskopowej.	Akcesoria nie zostały prawidłowo zamontowane.	Upewnij się, że akcesoria są szczelnie i prawidłowo zamontowane.
Słabe zasysanie.	Filtr / rura teleskopowa / wąż / otwór wlotowy jest zatkany.	<ul style="list-style-type: none"> <li>• Wyczyść lub wymień filtr materiałowy, i upewnij się, że akcesoria nie są zatkane.</li> <li>• Sprawdź górną część korpusu i upewnij się, że metalowe zaciski są prawidłowo zamknięte.</li> </ul>

Urządzenie wydaje nietypowe dźwięki.	<ul style="list-style-type: none"> <li>• Przepiętniony zbiornik.</li> <li>• Urządzenie przewróciło się, a wlot powietrza został zablokowany.</li> </ul>	<ul style="list-style-type: none"> <li>• Wyczyść/ wymień filtr materiałowy.</li> <li>• Umieść urządzenie w pozycji pionowej.</li> </ul>
Z urządzenia wydobywa się dym.	<ul style="list-style-type: none"> <li>• Urządzenie przegrzane lub przepiętnione.</li> <li>• Uszkodzony silnik.</li> </ul>	<ul style="list-style-type: none"> <li>• Wyłącz urządzenie. Wyczyść/wymień filtr.</li> <li>• Skontaktuj się z producentem.</li> </ul>
Niedostateczne filtrowanie.	Zbyt długi okres użytkowania filtra.	Wymień filtr na nowy.

### CZYSZCZENIE I KONSERWACJA

1. Wyłącz i odłącz urządzenie od źródła zasilania
2. Zwolnij metalowe zaciski, aby otworzyć górną część korpusu i wyciągnąć filtr materiałowy.
3. Wyczyść wewnątrz zbiornika wilgotną ściereczką i pozostaw do całkowitego wyschnięcia.

**Uwaga!** W przypadku zabrudzenia, filtry należy umyć pod bieżącą wodą i pozostawić do całkowitego wyschnięcia. Zalecane jest regularne wymienianie filtrów.

Zdjęcia mają charakter poglądowy, rzeczywisty wygląd produktów może różnić się od prezentowanego na zdjęciach.

## Introduzione

### Gentile Cliente!

Grazie per aver riposto in noi la Vostra fiducia e aver scelto prodotto di un marchio Zeegma.

Vi offriamo un prodotto perfetto per l'uso quotidiano grazie all'utilizzo di materiali di alta qualità e moderne soluzioni tecniche. Siamo sicuri che la grande cura nell'esecuzione soddisferà le Vostre esigenze.

Prima di utilizzare il prodotto, leggere attentamente questa istruzione d'uso.

Se avete commenti o domande sul prodotto acquistato, contattateci: [support@zeegma.com](mailto:support@zeegma.com)

## INFORMAZIONI IMPORTANTI

Prima di utilizzare il dispositivo si prega di leggere questo manuale di istruzioni per familiarizzare con le sue funzioni e la destinazione d'uso prevista.

Il mancato rispetto delle istruzioni di sicurezza e un utilizzo non conforme alle istruzioni possono condurre a danni al dispositivo, danni materiali e lesioni personali.

## IMPORTANTE! CONSERVARE QUESTO MANUALE PER L'USO FUTURO!

1. Il dispositivo può essere utilizzato da bambini di età non inferiore a 8 anni e da persone con ridotta idoneità fisica, sensoriale o mentale, nonché da persone prive di conoscenze ed esperienza adeguate all'uso del dispositivo, qualora l'utilizzo del dispositivo sia supervisionato o queste siano state precedentemente istruite in

merito all'utilizzo sicuro del dispositivo e ai rischi ad esso associati.

2. I bambini non devono giocare con il dispositivo.
3. La pulizia e la manutenzione del dispositivo non può essere eseguita da bambini senza la supervisione di un adulto.
4. Dopo ogni utilizzo e prima di ogni pulizia e manutenzione, scollegare il dispositivo dalla sorgente di alimentazione. Scollegare il dispositivo dalla presa di corrente tenendo la spina, mai il cavo.
5. Il dispositivo è progettato per raccogliere cenere fredda da caminetti, stufe, cucine a legna, posacenere o luoghi simili dove si accumula la cenere.
6. Avvertenza! Rischio di incendio.
7. Non utilizzare l'aspirapolvere per aspirare cenere calda, cenere incandescente o brace. Il dispositivo è destinato solo alla raccolta di ceneri fredde.
8. Il serbatoio deve essere svuotato e pulito prima e dopo ogni utilizzo del dispositivo.
9. Non utilizzare sacchetti di carta o sacchetti di altri materiali infiammabili.
10. Per aspirare la cenere non utilizzare



dispositivi che non sono adatti a questo scopo.

11. Non lasciare il dispositivo su superfici infiammabili e polimeriche, come tappeti o piastrelle in vinile.
12. Non è consentito riparare o modificare il dispositivo. Queste operazioni possono essere svolte solo da un centro di assistenza autorizzato.
13. Non accendere il dispositivo se sono stati riscontrati dei danni.
14. Non utilizzare il dispositivo in caso di malfunzionamento, qualora sia stato lasciato cadere o immerso in acqua, se si riscalda eccessivamente, in caso di scolorimenti, rigonfiamenti, se emette rumori insoliti, odori o se si verificano altri fenomeni insoliti. In questi casi contattare immediatamente il centro di assistenza autorizzato dal produttore.
15. spezionare regolarmente il cavo di alimentazione per verificare la presenza di eventuali danni. Non utilizzare il dispositivo se il cavo di alimentazione è danneggiato.
16. Il dispositivo è adattato solo per un uso non professionale. L'aspirapolvere non è progettato per aspirare superfici

industriali.

17. Il dispositivo dovrebbe essere utilizzato a temperatura ambiente. Non avviare il dispositivo in presenza di basse temperature. Prima di essere messo in funzione, il dispositivo deve essere lasciato a temperatura ambiente per un minimo di 30 minuti.
18. Il dispositivo non è impermeabile, non immergerlo in acqua o conservarlo in un luogo umido.
19. Posizionare il dispositivo su una superficie piana e orizzontale, evitare l'utilizzo su superfici inclinate. Evitare di posizionare il dispositivo su superfici molto morbide.
20. Utilizzare il dispositivo lontano da sorgenti di calore, temperature elevate, superfici calde, luce solare diretta, fonti di scintille, fiamme libere, oli e spigoli vivi.
21. Non utilizzare il dispositivo in ambienti in cui sono presenti sostanze infiammabili, esplosive o tossiche.
22. Non utilizzare prodotti chimici per pulire il dispositivo.
23. Non utilizzare il dispositivo per applicazioni diverse da quelle per cui

è stato progettato.

24. Utilizzare le punte incluse nel kit solo per l'applicazione prevista.
25. Assicurarsi che la sorgente di alimentazione locale sia conforme ai requisiti di alimentazione dell'aspirapolvere.
26. Non piegare, allungare e tirare il dispositivo mediante il tubo flessibile. Non utilizzare l'aspirapolvere se il tubo è danneggiato.
27. Non utilizzare l'aspirapolvere per aspirare fango, elementi pastosi o oggetti appuntiti. Ciò potrebbe danneggiare il serbatoio per la polvere, il filtro e il motore.
28. Non utilizzare l'aspirazione per aspirare oggetti di carta di grandi dimensioni o sacchetti di plastica, che potrebbero ostruire il condotto di aspirazione.
29. Non utilizzare l'aspirapolvere per aspirare materiali infiammabili ed esplosivi come sigarette accese, benzina, ecc.
30. Non bloccare l'uscita dell'aria situata nella parte superiore dell'aspirapolvere. Ciò potrebbe causare il surriscaldamento e il danneggiamento dell'aspirapolvere.
31. Non tirare o trasportare il dispositivo

tendendolo per il cavo. Non posizionare oggetti sul dispositivo. Non condurre il cavo lungo gli spigoli vivi di pareti e mobili e non arrotolarlo troppo strettamente dopo l'uso.



Attenzione! Prestare attenzione durante l'utilizzo del dispositivo.



Leggere le istruzioni.



Avvertenza: rischio incendio / materiali infiammabili.

#### ELENCO DELLE PARTI (FIG. A)

- |                              |  |
|------------------------------|--|
| 1. Maniglia                  | 12. Filtro tessile                       |
| 2. Interruttore ON/OFF       | 13. Filtro resistente al calore          |
| 3. Bocca di aspirazione      | 14. Tubo flessibile resistente al calore |
| 4. Bocca di scarico          | 15. Tubo di plastica x3                  |
| 5. Parte superiore del corpo | 16. Bocchettone universale per pavimenti |
| 6. Morsetti metallici        | 17. Adattatore                           |
| 7. Serbatoio metallico       | 18. Tubo di alluminio                    |
| 8. Base del dispositivo      | 19. Ugello per fessure in alluminio      |
| 9. Ruote                     |  |
| 10. Staffa del filtro        |  |
| 11. Filtro HEPA              |  |

#### MONTAGGIO

1. Inserire il tubo flessibile nella bocca di aspirazione (fig. 1). Assicurarsi che sia collegato ermeticamente.
2. Sul tubo flessibile fissare il tubo di plastica e la punta scelta (fig. 2).

## UTILIZZO

1. Posizionare la staffa del filtro (10, fig. A) sulla base del motore.
2. Per utilizzare l'aspirapolvere per pulire polvere, polveri e altri detriti secchi, posizionare il sacchetto all'interno dell'aspirapolvere in corrispondenza dell'uscita della bocca di aspirazione (fig. 3), quindi posizionare il filtro HEPA (fig. 4) sulla staffa del filtro (10, fig. A).
3. Per utilizzare l'aspirapolvere per pulire la cenere, inserire il filtro resistente al calore (13, fig. A) nel serbatoio del dispositivo. Collegare al tubo flessibile l'ugello in alluminio (19, fig. A).
4. Fissare il coperchio superiore chiudendo i morsetti metallici (6, fig. A). L'elemento A deve essere sollevato verso l'alto e l'elemento B verso il basso (fig. 5).
5. Per utilizzare l'aspirapolvere in modalità di soffiaggio, inserire il tubo flessibile (14, fig. A) nella bocca di uscita (4, fig. A).
6. Collegare il cavo di alimentazione a una sorgente di alimentazione, quindi accendere l'aspirapolvere premendo l'interruttore (2, fig. A).

## RISOLUZIONE DEI PROBLEMI

Problema	Causa	Soluzione
Le impurità fuoriescono all'esterno del tubo telescopico.	Gli accessori non sono stati installati correttamente.	Assicurarsi che gli accessori siano montati saldamente e correttamente.
Scarsa aspirazione.	Il filtro / tubo telescopico / tubo flessibile / bocca di ingresso è intasato.	<ul style="list-style-type: none"> <li>• Pulire o sostituire il filtro in tessuto e assicurarsi che gli accessori non siano ostruiti.</li> <li>• Controllare la parte superiore del corpo e assicurarsi che i morsetti metallici siano chiusi correttamente.</li> </ul>

Il dispositivo emette suoni insoliti.	<ul style="list-style-type: none"> <li>• Serbatoio pieno.</li> <li>• Il dispositivo si è ribaltato e la presa d'aria è stata bloccata.</li> </ul>	<ul style="list-style-type: none"> <li>• Pulire/sostituire il filtro in tessuto.</li> <li>• Posizionare il dispositivo in posizione verticale.</li> </ul>
Dal dispositivo fuoriesce del fumo.	<ul style="list-style-type: none"> <li>• Dispositivo surriscaldato o troppo pieno.</li> <li>• Motore danneggiato.</li> </ul>	<ul style="list-style-type: none"> <li>• Spegnerne il dispositivo. Pulire/sostituire il filtro.</li> <li>• Contattare il produttore.</li> </ul>
Filtraggio insufficiente.	Periodo di utilizzo del filtro troppo lungo.	Sostituire il filtro con uno nuovo.

## PULIZIA E MANUTENZIONE

1. Spegnerne e scollegare il dispositivo dalla sorgente di alimentazione.
2. Sbloccare i morsetti metallici per aprire la parte superiore del corpo ed estrarre il filtro in tessuto.
3. Pulire l'interno del serbatoio con un panno umido e lasciare asciugare a fondo.

**Attenzione!** In caso di presenza di sporco, i filtri devono essere lavati sotto l'acqua corrente e lasciati asciugare completamente. Si consiglia di cambiare regolarmente i filtri.

Le immagini hanno carattere illustrativo, l'aspetto reale dei prodotti può differire da quello presentato nelle immagini.

## Introduction

### **Cher client !**

Merci de nous faire confiance et de choisir Zeegma.

Nous vous offrons un produit idéalement adapté pour un usage quotidien grâce à l'utilisation de matériaux de haute qualité et de solutions techniques modernes.

Nous sommes sûrs qu'il répondra à vos exigences grâce au grand soin apporté à sa fabrication.

Veillez lire attentivement les instructions suivantes avant d'utiliser le produit.

Si vous avez des commentaires ou des questions sur le produit que vous avez acheté, veuillez nous contacter : [support@zeegma.com](mailto:support@zeegma.com)

## **INFORMATIONS IMPORTANTES**

Veillez lire ce manuel avant d'utiliser l'appareil afin de vous familiariser avec ses fonctions et de l'utiliser conformément à sa destination.

Le non-respect des consignes de sécurité et une utilisation non conforme aux instructions peuvent entraîner des dommages à l'équipement, aux biens et aux personnes.

## **IMPORTANT! CONSERVEZ CE MANUEL POUR RÉFÉRENCE FUTURE!**

1. Ce dispositif peut être utilisé par des enfants de plus de 8 ans ainsi que des personnes ayant des capacités physiques, sensorielles ou mentales réduites, ainsi que par des personnes n'ayant aucune connaissance ou expérience pertinente de l'utilisation du dispositif, si elles sont supervisées ou ont reçu des instructions sur son

utilisation sécurisée et les risques associés.

2. Les enfants ne doivent pas jouer avec l'appareil.
3. Le nettoyage et l'entretien de l'appareil ne doivent pas être effectués par des enfants sans la surveillance d'un adulte.
4. Débranchez l'appareil de l'alimentation électrique après chaque utilisation et avant tout nettoyage et entretien. Débranchez la prise de courant en tenant la fiche, jamais le cordon.
5. L'appareil est conçu pour collecter les cendres froides des foyers, des cuisinières, des fours, des cendriers ou des zones d'accumulation de cendres similaires.
6. Avertissement ! Risque d'incendie.
7. Ne pas aspirer les cendres chaudes, brûlantes ou incandescentes. L'appareil est conçu pour la collecte des cendres froides uniquement.
8. Le réservoir doit être vidé et nettoyé avant et après chaque utilisation de l'appareil.
9. N'utilisez pas de sacs en papier ni de sacs fabriqués à partir d'autres matériaux inflammables.



10. N'utilisez pas d'appareils qui ne sont pas conçus pour l'extraction des cendres.
11. Ne laissez pas l'appareil sur des surfaces inflammables ou polymères telles que des tapis ou des carreaux de vinyle.
12. Ne pas réparer ou modifier l'appareil. Cela ne peut être fait que par un centre de services agréé.
13. Ne pas faire fonctionner l'appareil en cas de dommages.
14. N'utilisez pas l'appareil s'il commence à mal fonctionner, s'il est tombé ou a été mouillé, s'il devient excessivement chaud, s'il se décolore, se gonfle, émet des sons ou des odeurs non naturels ou si d'autres phénomènes inhabituels se produisent. Dans ce cas, contactez immédiatement un centre de service agréé du fabricant.
15. Vérifiez régulièrement que le câble d'alimentation n'est pas endommagé. N'utilisez pas l'appareil si le cordon d'alimentation est endommagé.
16. L'appareil convient uniquement à un usage non professionnel. L'aspirateur ne convient pas à l'aspiration de surfaces industrielles.
17. L'appareil doit fonctionner à température

ambiante. Ne faites pas fonctionner l'appareil à basse température. L'appareil doit être laissé à température ambiante pendant au moins 30 minutes avant la mise en marche.

18. L'appareil n'est pas étanche, ne l'immergez pas dans l'eau et ne le gardez pas dans un endroit humide.
19. Placez l'appareil sur une surface plane et horizontale et évitez de l'incliner. Évitez de le poser sur des surfaces molles.
20. Utiliser l'appareil loin des sources de chaleur, des températures élevées, des surfaces chaudes, de la lumière directe du soleil, des sources d'étincelles, des flammes nues, des huiles et des arêtes vives.
21. N'utilisez pas l'appareil dans un environnement contenant des substances inflammables, explosives ou toxiques.
22. Ne pas utiliser de produits chimiques pour nettoyer l'appareil.
23. N'utilisez pas l'appareil à des fins autres que celles pour lesquelles il a été conçu.
24. N'utilisez les embouts inclus dans le kit que pour l'usage auquel ils sont destinés.

25. Assurez-vous que la source d'alimentation locale est compatible avec les exigences d'alimentation de l'aspirateur.
26. Ne pas plier, étirer ou tirer sur le tuyau flexible. N'utilisez pas l'aspirateur si le tuyau est endommagé.
27. N'aspirez pas la boue, les objets pâteux ou les objets pointus. Cela peut endommager le conteneur à poussière, le filtre et le moteur.
28. N'utilisez pas l'aspirateur pour aspirer les gros articles en papier ou les sacs en plastique qui peuvent obstruer le passage de l'aspirateur.
29. N'aspirez pas de matériaux inflammables et explosifs tels que des cigarettes allumées, de l'essence, etc. avec l'aspirateur.
30. Ne bloquez pas la sortie d'air située en haut de l'aspirateur. Cela peut provoquer une surchauffe et endommager l'aspirateur.
31. Ne tirez pas ou ne portez pas l'appareil en tenant le câble. Ne placez aucun objet sur l'appareil. Ne faites pas glisser l'appareil sur les bords tranchants des murs et des meubles et ne le serrez pas

trop après utilisation.



Attention ! Soyez prudent lors de la manipulation de l'appareil.



Lisez le manuel d'instructions.



Avertissement : risque d'incendie / matériaux inflammables.

### LISTE DES PIÈCES (FIG. A)

- |                               |   |
|-------------------------------|---|
| 1. Poignée                    | 12. Filtre en tissu                       |
| 2. Interrupteur marche/arrêt  | 13. Filtre résistant à la chaleur         |
| 3. Ouverture d'entrée         | 14. Tuyau flexible résistant à la chaleur |
| 4. Ouverture de sortie        | 15. Tube en plastique x3                  |
| 5. Partie supérieure du corps | 16. Tapis universel pour les sols         |
| 6. Pincettes métalliques      | 17. Adaptateur                            |
| 7. Réservoir en métal         | 18. Tube en aluminium                     |
| 8. Socle de l'appareil        | 19. Buse de crevasse en aluminium         |
| 9. Roues                      |   |
| 10. Support de filtre         |   |
| 11. Filtre HEPA               |   |

### INSTALLATION

1. Insérez un tuyau flexible dans l'ouverture d'entrée (fig. 1). Assurez-vous qu'il est bien fixé.
2. Fixez le tube en plastique et la buse choisie au tuyau (fig. 2).

### UTILISATION

1. Placez le support du filtre (10, fig. A) sur la base du moteur.
2. Pour utiliser l'aspirateur afin de nettoyer la poussière, la saleté et d'autres débris secs, placez le filtre en tissu (fig. 3) à l'intérieur

de l'aspirateur sur l'ouverture d'entrée, puis placez le filtre HEPA (fig. 4) sur le support de filtre (10, fig. A).

3. Pour utiliser l'aspirateur pour nettoyer les cendres, insérez le filtre résistant à la chaleur (13, fig. A) dans le réservoir de l'appareil. Fixez la buse de crevasse en aluminium (19, fig. A) au tuyau.
4. Fixez le couvercle supérieur en fermant les pinces métalliques (6, fig. A). L'élément A doit être soulevé vers le haut et l'élément B doit être soulevé vers le bas (fig. 5).
5. Pour utiliser l'aspirateur en fonction de soufflage, insérez le tuyau flexible (14, fig. A) dans l'ouverture de sortie (4, fig. A).
6. Branchez le cordon d'alimentation à la source de courant, puis mettez l'aspirateur en marche en appuyant sur l'interrupteur (2, fig. A).

## RÉSOLUTION DES PROBLÈMES

Problème	Cause	Solution
La saleté s'échappe du tube télescopique.	Les accessoires n'ont pas été montés correctement.	Veillez à ce que les accessoires soient bien fixés et correctement ajustés.
Mauvaise aspiration.	Le filtre / le tube télescopique / le tuyau / l'ouverture d'entrée est bouché.	<ul style="list-style-type: none"> <li>• Nettoyez ou remplacez le filtre en tissu, et assurez-vous que les accessoires ne sont pas obstrués.</li> <li>• Vérifiez la partie supérieure du corps et assurez-vous que les pinces métalliques sont bien fermées.</li> </ul>

L'appareil émet des sons inhabituels.	<ul style="list-style-type: none"><li>• Réservoir trop rempli.</li><li>• L'appareil s'est renversé et l'entrée d'air était bloquée.</li></ul>	<ul style="list-style-type: none"><li>• Nettoyez/ remplacez le filtre en tissu.</li><li>• Placez l'appareil en position verticale.</li></ul>
De la fumée sort de l'appareil.	<ul style="list-style-type: none"><li>• L'appareil est surchauffé ou trop rempli.</li><li>• Le moteur est endommagé.</li></ul>	<ul style="list-style-type: none"><li>• Éteignez l'appareil. Nettoyez/ remplacez le filtre.</li><li>• Contactez le fabricant.</li></ul>
Filtrage insuffisant.	Durée de vie du filtre trop longue.	Remplacez le filtre par un nouveau.

## NETTOYAGE ET ENTRETIEN

1. Éteignez et débranchez l'appareil de l'alimentation électrique.
2. Relâchez les pinces métalliques pour ouvrir la partie supérieure du corps et retirez le filtre en tissu.
3. Nettoyez l'intérieur du réservoir avec un chiffon humide et laissez sécher complètement.

**Attention!** Si les filtres sont sales, il faut les laver à l'eau courante et les laisser sécher complètement. Il est recommandé de changer les filtres régulièrement.

Les photos sont fournies à titre d'illustration uniquement, l'aspect réel des produits peut différer de celui présenté sur les photos.

## Introducción

### ¡Estimado Cliente!

Gracias por confiar en nosotros y elegir la marca Zeegma.

Le ofrecemos un producto perfecto para el uso diario gracias al uso de materiales de alta calidad y modernas soluciones técnicas.

Estamos seguros que el gran cuidado de la ejecución hará que cumpla con sus requisitos.

Antes de utilizar el producto, lea atentamente el siguiente manual de usuario.

Si tiene algún comentario o pregunta sobre el producto comprado, póngase en contacto con nosotros: **support@zeegma.com**

## INFORMACIÓN IMPORTANTE

Lea este manual antes de utilizar el aparato para familiarizarse con sus funciones y utilizarlo según lo previsto.

El incumplimiento de las instrucciones de seguridad y el uso no conforme con las instrucciones puede ocasionar daños al aparato y la propiedad, así como lesiones corporales.

## ¡IMPORTANTE! ¡CONSERVE ESTE MANUAL PARA FUTURAS CONSULTAS!

1. El dispositivo puede ser utilizado por niños de 8 años o más y personas con capacidades físicas, sensoriales o mentales reducidas, así como por personas sin el conocimiento y la experiencia adecuados para el uso del dispositivo, si están bajo supervisión o instruidas sobre el uso seguro del dispositivo y los riesgos asociados.
2. Los niños no deben jugar con el aparato.

3. La limpieza y el mantenimiento del aparato no deben ser realizados por niños sin la supervisión de un adulto.
4. Desconecte el aparato de la fuente de alimentación después de cada uso y antes de cada limpieza y mantenimiento. Desconecte el aparato de la toma de corriente sosteniendo el enchufe, nunca tirando del cable.
5. El aparato está diseñado para recoger cenizas frías de chimeneas, estufas, hornos, cocinas, ceniceros o lugares similares donde se acumulen cenizas.
6. ¡Advertencia! Riesgo de incendio.
7. No use la aspiradora para limpiar la ceniza caliente, con llamas o ardiente. Este aparato está diseñado solo para recoger cenizas frías.
8. El depósito debe vaciarse y limpiarse antes y después de cada uso del aparato.
9. No utilice bolsas de papel o de otros materiales inflamables.
10. No utilice dispositivos que no sean adecuados para aspirar cenizas.
11. No deje el aparato sobre superficies inflamables ni poliméricas, como revestimientos o baldosas de vinilo.
12. No repare ni modifique el aparato. Solo



un centro de servicio autorizado puede hacerlo.

13. No utilice el aparato si nota algún daño.
14. No utilice el aparato cuando comience a funcionar mal, se haya caído o mojado, se sobrecaliente, aparezcan decoloración o protuberancias, haga sonidos no naturales, emita olores y cuando ocurran otros fenómenos inusuales. En tales casos, póngase en contacto con el servicio autorizado del fabricante inmediatamente.
15. Revise el cable de alimentación regularmente para detectar daños. No utilice el aparato si el cable de alimentación está dañado.
16. El aparato es adecuado solo para uso no profesional. La aspiradora no es adecuada para aspirar superficies industriales.
17. El aparato debe funcionar a temperatura ambiente. No utilice el aparato a baja temperatura. Antes de arrancar, el aparato debe dejarse a temperatura ambiente durante un mínimo de 30 minutos.
18. El aparato no es resistente al agua, no lo sumerja en agua ni lo mantenga en

- un lugar húmedo.
19. Coloque el aparato sobre una superficie plana y horizontal y evite la inclinación. Evite colocar sobre superficies muy blandas.
  20. Utilice el aparato lejos de fuentes de calor, altas temperaturas, superficies calientes, luz solar directa, chispas, llamas abiertas, aceites o bordes agudos.
  21. No utilice el aparato en un entorno que contenga sustancias inflamables, explosivas o tóxicas.
  22. No utilice sustancias químicas para limpiar el aparato.
  23. No utilice el aparato para fines distintos a los previstos.
  24. Utilice las puntas incluidas en el kit solo para el propósito previsto.
  25. Asegúrese de que la fuente de alimentación local cumpla con los requisitos de alimentación de la aspiradora.
  26. No doble, no estire ni tire de la manguera flexible. No utilice la aspiradora cuando la manguera esté dañada.
  27. No aspire barro, elementos con consistencia de pasta u objetos afilados. Esto puede dañar el contenedor de

polvo, el filtro y el motor.

28. No utilice la aspiradora para aspirar elementos de papel grandes o bolsas de plástico que puedan obstruir la trayectoria de succión.
29. No aspire materiales inflamables y explosivos como cigarrillos encendidos, gasolina, etc.
30. No bloquee la salida de aire en la parte superior de la aspiradora. Esto puede causar sobrecalentamiento y daños a la aspiradora.
31. No tire ni mueva el aparato por el cable. No coloque ningún objeto sobre el cable. No arrastre el cable sobre los bordes afilados de las paredes o los muebles ni lo enrolle demasiado apretado después de su uso.



¡Atención! Se requiere precaución al operar el aparato.



Lea el manual del usuario.



Advertencia: riesgo de incendio / materiales inflamables.

**LISTA DE PIEZAS (FIG. A)**

- |                                       |   |
|---------------------------------------|---|
| 1. Soporte                            | 12. Filtro de tela                        |
| 2. Interruptor de encendido / apagado | 13. Filtro resistente al calor            |
| 3. Boca de entrada                    | 14. Manguera flexible resistente al calor |
| 4. Boca de salida                     | 15. Tubo de plástico x3                   |
| 5. Parte superior del cuerpo          | 16. Accesorio universal para suelos       |
| 6. Abrazaderas metálicas              | 17. Adaptador                             |
| 7. Depósito metálico                  | 18. Tubo de aluminio                      |
| 8. Base del aparato                   | 19. Boquilla plana larga de aluminio      |
| 9. Ruedas                             |   |
| 10. Soporte del filtro                |   |
| 11. Filtro HEPA                       |   |

**INSTALACIÓN**

1. Inserte la manguera flexible (Fig. 1) en la boca de entrada. Asegúrese de que esté bien fija.
2. Conecte el tubo telescópico de plástico y la punta seleccionada a la manguera (Fig. 2).

**USO**

1. Coloque el soporte del filtro (10, Fig. A) en la base del motor.
2. Para usar la aspiradora para limpiar polvo y otras impurezas secas, coloque el filtro de tela (Fig. 3) dentro de la aspiradora en la salida de la boca de entrada y luego coloque el filtro HEPA (Fig. 4) en el soporte del filtro (10, Fig. A).
3. Para usar la aspiradora para limpiar cenizas, inserte un filtro resistente al calor (13, Fig. A) en el depósito del aparato. Conecte la boquilla plana larga de aluminio (19, Fig. A) a la manguera.
4. Asegure la cubierta superior cerrando las abrazaderas metálicas (6, Fig. A). El elemento A debe subir y el elemento B bajar (Fig. 5).
5. Para usar la aspiradora con función de soplado, inserte la manguera flexible (14, Fig. A) en la boca de salida (4, Fig. A).
6. Conecte el cable de alimentación a la fuente de alimentación, luego encienda la aspiradora presionando el interruptor (2, Fig. A).

## SOLUCIÓN DE PROBLEMAS

ES

Problema	Causa	Solución
Las impurezas escapan del tubo telescópico.	Los accesorios no se han instalado correctamente.	Asegúrese de que los accesorios estén bien instalados.
Mala succión.	El filtro / el tubo telescópico / la manguera / la boca de entrada están obstruidos.	<ul style="list-style-type: none"><li>• Limpie o reemplace filtro de tela y asegúrese de que los accesorios no estén obstruidos.</li><li>• Revise la parte superior del cuerpo y asegúrese de que las abrazaderas metálicas estén bien cerradas.</li></ul>
El aparato hace sonidos atípicos.	<ul style="list-style-type: none"><li>• Depósito sobrellenado.</li><li>• El aparato se ha volcado y la entrada de aire se ha bloqueado.</li></ul>	<ul style="list-style-type: none"><li>• Limpie / reemplace el filtro de tela.</li><li>• Coloque el aparato en posición vertical.</li></ul>
Humo sale del aparato.	<ul style="list-style-type: none"><li>• Aparato sobrecalentado o sobrellenado.</li><li>• Motor dañado.</li></ul>	<ul style="list-style-type: none"><li>• Apague el aparato. Limpie / reemplace el filtro.</li><li>• Póngase en contacto con el fabricante.</li></ul>

Filtrado insuficiente.	Periodo de uso del filtro excesivo.	Reemplace el filtro por uno nuevo.
------------------------	-------------------------------------	------------------------------------

## LIMPIEZA Y MANTENIMIENTO

1. Apague y desconecte el aparato de la fuente de alimentación.
2. Suelte las abrazaderas metálicas para abrir la parte superior del cuerpo y sacar el filtro de tela.
3. Limpie el interior del depósito con un paño húmedo y deje que se seque por completo.

**¡Atención!** En caso de suciedad, los filtros deben lavarse con agua corriente y dejarse secar por completo. Se recomienda reemplazar los filtros con regularidad.

Las fotos son para fines ilustrativos, la apariencia real de los productos puede diferir de la presentada en las fotos.

## Inleiding

### Geachte Klant!

Wij danken u voor het vertrouwen in ons merk Zeegma.

Wij bieden u een product dat ideaal is voor dagelijks gebruik dankzij de toepassing van hoogwaardige materialen en moderne technische oplossingen. We zijn er zeker van dat de grote zorg bij de afwerking aan uw eisen voldoet.

Lees deze handleiding zorgvuldig door voordat u het product gaat gebruiken.

Hebt u opmerkingen of vragen over het product, neem dan contact met ons op: **support@zeegma.com**

## BELANGRIJKE GEGEVENS

Lees alle bedieningsinstructies voor u uw toestel gebruikt om met zijn functies kennis te maken en het voor het beoogde doel te gebruiken. Het niet in acht nemen van de veiligheidsinstructies en het gebruik niet in overeenstemming met de gebruiksaanwijzing kan leiden tot schade aan het toestel, het eigendom en de gezondheid.

## BELANGRIJK! BEWAAR DEZE HANDLEIDING VOOR TOEKOMSTIG GEBRUIK!

1. Het toestel mag worden gebruikt door kinderen vanaf 8 jaar en door personen met lichamelijke, zintuiglijke of verstandelijke beperkingen, personen zonder ervaring, personen die geen kennis over het toestel hebben indien ze onder toezicht zijn of instructies hebben gekregen over het veilig gebruik van het toestel en de informatie over de

- risico's die het gebruik van het toestel met zich meebrengt, hebben begrepen.
2. De kinderen mogen niet met het toestel spelen.
  3. Reiniging en onderhoud van het toestel is niet toegestaan door kinderen en zonder toezicht van een volwassene.
  4. Ontkoppel het toestel van de stroomvoorziening na elk gebruik en vóór reiniging en onderhoud. Ontkoppel uit het stopcontact door de stekker vast te houden, nooit het snoer.
  5. Het toestel is geschikt voor het verwijderen van koude as van open haarden, ketels, kooktoestellen, asbakken of plaatsen van ophoping van as.
  6. Waarschuwing! Brandgevaar.
  7. Zuig geen hete, brandende of gloeiende as. Het toestel is geschikt voor het zuigen van koude as.
  8. Het reservoir moet voor en na elk gebruik van het toestel worden gelegeerd en gereinigd.
  9. Gebruik geen papieren zakken of zakken van andere brandbare materialen.
  10. Gebruik geen toestellen die niet voor aszuigen zijn geschikt.



11. Laat het toestel niet achter op brandbare of polymere oppervlakken zoals tapijten of vinylvloer.
12. Het toestel niet repareren of aanpassen. Het wordt enkel door een erkend servicecentrum gedaan.
13. Gebruik het toestel niet wanneer een schade wordt geconstateerd.
14. Gebruik het toestel niet als het niet goed functioneert, is gevallen of nat is geworden, overmatig warm wordt, verkleuringen vertoont, uitstulpingen heeft, onnatuurlijke geluiden maakt, stinkt of andere ongewone voorvallen vertoont. Neem in dat geval onmiddellijk contact met een erkend servicecentrum op.
15. Controleer regelmatig het netsnoer op beschadiging. Gebruik het toestel nooit met een beschadigd snoer.
16. Het toestel is uitsluitend bestemd voor niet-professioneel gebruik. De aszuiger is niet geschikt om de industriële oppervlakken op te zuigen.
17. Gebruik het toestel uitsluitend in bij kamertemperatuur. Gebruik het toestel niet bij lage temperatuur. Vooraleer met het toestel wordt gewerkt,

- moet het ten minste 30 minuten op kamertemperatuur blijven staan.
18. Het toestel is niet waterdicht, dompel het niet onder in water en bewaar het niet op een vochtige plaats.
  19. Plaats het toestel een vlakke, horizontale ondergrond en vermijd kantelen. Vermijd het plaatsen ervan op zeer zachte oppervlakken.
  20. Gebruik het toestel uit de buurt van warmtebronnen, hoge temperaturen, hete oppervlakken, direct zonlicht, vonken, open vuur, olie en scherpe randen.
  21. Gebruik het toestel niet in een omgeving met ontvlambare, explosieve of giftige stoffen.
  22. Gebruik geen chemicaliën voor het reinigen van het toestel.
  23. Gebruik het toestel niet voor andere doeleinden dan deze waarvoor het is ontworpen.
  24. Gebruik enkel de meegeleverde opzetstukken voor het beoogde gebruik.
  25. Zorg ervoor dat de plaatselijke stroombron voldoet aan de stroomvereisten van de stofzuiger.
  26. Buig, rek of trek niet aan de flexibele

- zuigbuis. Gebruik de stofzuiger niet als de buis is beschadigd.
27. Zuig geen modder, onderdelen van de pasta consistentie of scherpe voorwerpen op. Het kan schade aan de opvangbak, de filter en de motor veroorzaken.
  28. Gebruik de stofzuiger niet voor het opzuigen van grote papieren voorwerpen of plastic zakjes die de zuigweg kunnen verstoppem.
  29. Gebruik de stofzuiger niet voor het opzuigen van brandbare en explosieve materialen zoals brandende sigaretten, benzine, e.d.
  30. Verstopt de luchtuitlaat aan de bovenkant van de robot niet. Dit kan tot overhitting en schade op de robotstofzuiger leiden.
  31. Draag, trek, draai niet aan het snoer. Plaats er geen voorwerpen op de stofzuiger. Trek hem niet over scherpe randen van muren en meubilair en rol het na gebruik niet te strak op.



Let op! Zorgvuldigheid is vereist bij het gebruik van het toestel.



Lees de gebruiksaanwijzing



Waarschuwing: brandgevaar / brandbare materialen.

### LIJST VAN DE ONDERDELEN (AFB. A)

- |                               |                                       |
|-------------------------------|---------------------------------------|
| 1. Handvat                    | 12. Stoffilter                        |
| 2. Aan/uit-schakelaar         | 13. Hittebestendig filter             |
| 3. Inlaatopening              | 14. Flexibele hittebestendige buis    |
| 4. Uitlaatopening             | 15. Kunststof buis x3                 |
| 5. Bovenkant van de behuizing | 16. Universeel opzetstuk voor vloeren |
| 6. Metalen klemmen            | 17. Adapter                           |
| 7. Metalen reservoir          | 18. Aluminium frame                   |
| 8. Onderbouw van het toestel  | 19. Aluminium spleetmondstuk          |
| 9. Wielen                     |                                       |
| 10. Filtersteun               |                                       |
| 11. HEPA filter               |                                       |

### MONTAGE

1. Steek een flexibele zuigbuis in de inlaatopening (afb. 1). Zorg dat het goed vastzit.
2. Bevestig de kunststof buis en het gewenste opzetstuk (afb. 2).

### GEBRUIK

1. Plaats de filtersteun (10, fig. A) op de onderbouw van de motor.
2. Om de stofzuiger voor stof en ander droog vuil te gebruiken de stoffilter (afb. 3) in de stofzuiger op de inlaatopening en vervolgens het HEPA-filter (afb. 4) op de filtersteun (10, afb. A) plaatsen.
3. Plaats de hittebestendige filter (13, afb. A) in het reservoir van het toestel. Bevestig het aluminium spleetmondstuk (19, afb. A) op de buis.

4. Zet het bovendeksel vast door de metalen klemmen (6, afb. A) te sluiten. Onderdeel A moet naar boven en onderdeel B naar beneden (afb. 5) worden geplaatst.
5. Om de stofzuiger met blaasfunctie te gebruiken de flexibele zuigbuis (afb. A) in de uitlaatopening (4, afb. A) steken.
6. Stop de stekker in het stopcontact en zet de stofzuiger aan door op de schakelaar te drukken (2, afb. A).

## OPLOSSING VAN PROBLEMEN

Probleem	Oorzaak	Oplossing
Vuil loopt uit de telescopische zuigbuis.	De accessoires waren niet goed vastgezet.	Zorg ervoor dat de accessoires vast en correct zitten.
Slechte zuigkracht.	Filter / telescopische zuigbuis / zuigbuis/ inlaatopening is verstopt.	<ul style="list-style-type: none"> <li>• Reinig of vervang het stof filteren controleer of de accessoires niet verstopt zijn.</li> <li>• Controleer de bovenkant van de behuizing en zorg ervoor dat de flexibele klemmen goed vastzitten.</li> </ul>
Het toestel maakt atypische geluiden.	<ul style="list-style-type: none"> <li>• Reservoir overvol.</li> <li>• Het toestel is omgevallen en de luchtinlaat is geblokkeerd.</li> </ul>	<ul style="list-style-type: none"> <li>• Reinig/vervang de stoffilter.</li> <li>• Zet het toestel rechtop.</li> </ul>

Er komt rook uit het toestel.	<ul style="list-style-type: none"><li>• Het toestel is oververhit of overvol.</li><li>• Beschadigde motor.</li></ul>	<ul style="list-style-type: none"><li>• Zet het toestel uit. Reinig/ vervang de stoffilter.</li><li>• Neem contact op met de fabrikant.</li></ul>
Onvoldoende filteren.	Te lange levensduur van de filter.	Vervang de filter door een nieuw exemplaar.

### REINIGING EN ONDERHOUD

1. Schakel het toestel uit en haal de stekker uit het stopcontact.
2. Maak de metalen klemmen los om het bovendeel te openen en het stoffilter te verwijderen.
3. Reinig de binnenkant van het reservoir met een vochtige doek en laat volledig drogen.

**Let op!** Bij vervuiling moeten de filters onder stromend water worden gewassen en volledig afgedrongen. Het wordt aanbevolen de filters regelmatig te vervangen.

De afbeeldingen dienen alleen ter illustratie, het werkelijke uiterlijk van de producten kan van het uiterlijk op de afbeeldingen verschillen.

## Вступне слово

### Шановний клієнте!

Ми безмежно вдячні за те, що Ви довірилися нам та вибрали торгіву марку Zeegma.

Завдяки використанню матеріалів найвищої якості та сучасних технологічних рішень ми передаємо у Ваші руки виріб, ідеальний для повсякденного використання.

Ми переконані, що завдяки незвичайній якості його виготовлення він виправдає усі Ваші очікування.

Перед використанням виробу детально ознайомтесь з нижченаведеною інструкцією обслуговування.

Якщо у вас виникли будь-які запитання або зауваження щодо виробу, зв'яжіться з нами: [support@zeegma.com](mailto:support@zeegma.com)

## ВАЖЛИВА ІНФОРМАЦІЯ

Будь ласка, прочитайте цей посібник перед використанням пристрою, щоб ознайомитися з його функціями та використовувати їх за призначенням.

Недотримання інструкцій з техніки безпеки та використання всупереч інструкціям може призвести до пошкодження пристрою, майна та травм.

## ВАЖЛИВО! ЗБЕРЕЖІТЬ ЦЕЙ ПОСІБНИК ДЛЯ ДОВІДКИ В МАЙБУТНЬОМУ!

1. Пристроєм можуть користуватися діти старше 8 років та особи з обмеженими фізичними, сенсорними чи розумовими здібностями, а також особи без відповідних знань і досвіду використання пристрою, якщо вони перебувають під наглядом або

попередньо проінструктовані щодо безпечного використання пристрою та про пов'язані з ним ризики.

2. Діти не повинні гратися з пристроєм.
3. Чищення та обслуговування пристрою не повинні виконуватися дітьми без нагляду дорослих.
4. Відключайте пристрій від джерела живлення після кожного використання, а також перед будь-яким чищенням і обслуговуванням. Від'єднуйте від розетки, тримаючи за вилку, а не шнур.
5. Пристрій призначений для збору холодного попелу з камінів, печей, плит, попільничок або подібних місць, де накопичується попіл.
6. Увага! Ризик пожежі.
7. Не збирайте пирососом гарячий, палаючий або тліючий попіл. Пристрій призначений тільки для збирання холодного попелу.
8. Резервуар слід спорожнити та очищати перед і після кожного використання.
9. Не використовуйте паперові пакети або пакети з інших горючих матеріалів.



10. Не використовуйте пристрої, які не призначені для збору попелу.
11. Не залишайте пристрій на легкозаймистих і полімерних поверхнях, таких як килим або вінілова плитка.
12. Не ремонтуйте та не змінюйте пристрій. Ці дії може виконувати лише авторизована служба.
13. Не запускайте пристрій, якщо помітили будь-які пошкодження.
14. Не користуйтеся пристроєм, якщо він почав працювати несправно, якщо він упав або намок, став надмірно гарячим, змінив колір, набухає, видає незвичайні звуки, запахи або інші незвичні явища. У таких випадках негайно зверніться до авторизованого сервісного центру виробника.
15. Регулярно перевіряйте шнур живлення на наявність пошкоджень. Не використовуйте пристрій, якщо шнур живлення пошкоджено.
16. Прилад призначений тільки для непрофесійного використання. Пилосос не підходить для очищення промислових поверхонь.

17. Прилад повинен працювати при кімнатній температурі. Не використовуйте пристрій при низьких температурах. Перед початком роботи пристрій слід залишити при кімнатній температурі мінімум на 30 хвилин.
18. Пристрій не є водонепроникним, не занурюйте його у воду та не зберігайте у вологому місці.
19. Розташуйте пристрій на рівній рівній поверхні та не нахиляйте його. Уникайте розміщення на дуже м'яких поверхнях.
20. Тримайте пристрій подалі від тепла, високих температур, гарячих поверхонь, прямих сонячних променів, іскор, відкритого вогню, масла та гострих країв.
21. Не використовуйте пристрій у середовищі, що містить легкозаймисті, вибухові або токсичні речовини.
22. Не використовуйте хімічні речовини для очищення пристрою.
23. Не використовуйте пристрій у цілях, відмінних від тих, для яких він був розроблений.

24. Використовуйте наконечники, що входять в комплект, тільки за призначенням.
25. Переконайтеся, що ваше місцеве джерело живлення відповідає вимогам до потужності пирососа.
26. Не згинайте, не розтягуйте і не тягніть гнучкий шланг. Не використовуйте пиросос, якщо шланг пошкоджений.
27. Не збирайте пирососом бруд, пастоподібні частини або гострі предмети. Це може пошкодити контейнер для пилу, фільтр і двигун.
28. Не використовуйте пиросос для збору великих шматків паперу або поліетиленових пакетів, які можуть закупорити шлях всмоктування.
29. Не пирососіть легкозаймисті та вибухонебезпечні матеріали, такі як запалені сигарети, бензин тощо.
30. Не блокуйте вихід повітря у верхній частині пирососа. Це може призвести до перегріву та пошкодження пирососа.
31. Не тягніть і не переносьте пристрій за шнур. Не ставте на нього жодних предметів. Не тягніть шнур за гострі краї на стінах і меблях і не намотуйте

його надто туго після використання.



Увага! Потрібна обережність при поводженні з пристроєм.



Прочитайте посібник користувача.



Попередження: небезпека пожежі / легкозаймисті матеріали.

#### СПИСОК ЧАСТИН (МАЛ. А)

- |                                       |   |
|---------------------------------------|---|
| 1. Ручка                              | 12. Тканинний фільтр                    |
| 2. Перемикач увімкнення/<br>вимкнення | 13. Термостійкий фільтр                 |
| 3. Вхідний отвір                      | 14. Термостійкий гнучкий<br>шланг       |
| 4. Вихідний отвір                     | 15. Пластикова труба х3                 |
| 5. Верхня частина корпусу             | 16. Універсальна накладка<br>для підлог |
| 6. Металеві затискачі                 | 17. Перехідник                          |
| 7. Металевий бак                      | 18. Алюмінієва труба                    |
| 8. Основа пристрою                    | 19. Алюмінієва щілинна<br>насадка       |
| 9. Колеса                             |   |
| 10. Підтримка фільтрів                |   |
| 11. Фільтр HEPA                       |   |

#### МОНТАЖ

1. Вставте гнучкий шланг у вхідний отвір (рис. 1). Переконайтеся, що він міцно прикріплений.
2. Приєднайте пластикову трубу та вибраний фітинг до шланга (рис. 2).

#### ВИКОРИСТАННЯ

1. Встановіть кронштейн фільтра (10, рис. А) на основу двигуна.

2. Щоб використовувати пилосос для прибирання пилу, пилку та іншого сухого бруду, помістіть тканинний фільтр (мал. 3) всередину пилососа над вхідним отвором, а потім помістіть фільтр HEPA (мал. 4) на підставку фільтра (10, рис. А).
3. Щоб використовувати пилосос для прибирання попелу, вставте термостійкий фільтр (13, рис. А) у ємність приладу. Приєднайте алюмінієву щілинну насадку (19, рис. А) до шланга.
4. Закріпіть верхню кришку, закривши металеві затискачі (6, рис. А). Елемент А потрібно підняти вгору, а елемент В опустити (рис. 5).
5. Щоб використовувати пилосос як повітродувку, вставте гнучкий шланг (14, рис. А) у випускний отвір (4, рис. А).
6. Підключіть шнур живлення до джерела живлення, потім увімкніть пилосос, натиснувши перемикач (2, мал. А).

## ВИРІШЕННЯ ПРОБЛЕМ

Проблема	Причина	Рішення
Бруд виходить із телескопічної трубки.	Аксесуари встановлено неправильно.	Переконайтеся, що аксесуари щільно та правильно встановлені.
Погане всмоктування.	Фільтр/ телескопічна труба/шланг/ впускний отвір засмічений.	<ul style="list-style-type: none"> <li>• Очистіть або замініть тканинний фільтр і переконайтеся, що аксесуари не засмічені.</li> <li>• Перевірте верхню частину корпусу та переконайтеся, що металеві затискачі правильно закриті.</li> </ul>

Пристрій видає незвичні звуки.	<ul style="list-style-type: none"><li>Резервуар переповнений.</li><li>Прилад перекинувся, а вхід повітря був заблокований.</li></ul>	<ul style="list-style-type: none"><li>Очистіть/замініть тканинний фільтр.</li><li>Помістіть пристрій у вертикальне положення.</li></ul>
З пристрою йде дим.	<ul style="list-style-type: none"><li>Прилад перегрівся або переповнений.</li><li>Пошкоджений двигун.</li></ul>	<ul style="list-style-type: none"><li>Вимкніть пристрій. Очистити/замінити фільтр.</li><li>Зверніться до виробника.</li></ul>
Недостатня фільтрація.	Термін служби фільтра занадто довгий.	Замініть фільтр на новий.

## ЧИЩЕННЯ ТА ОБСЛУГОВУВАННЯ

1. Вимкніть і від'єднайте пристрій від джерела живлення
2. Відпустіть металеві затискачі, щоб відкрити верхню частину корпусу та вийняти тканинний фільтр.
3. Очистіть внутрішню частину резервуара вологою тканиною та дайте їй повністю висохнути.

**УВАГА!** У разі забруднення фільтри необхідно промити під проточною водою і залишити до повного висихання. Рекомендується регулярна заміна фільтра.

Фотографії наведені лише для ілюстрації, реальний вигляд виробів може відрізнятись від представленого на фотографіях.

### **Gerbiamas Kliente!**

Dėkojame, kad pasitikėjote mumis ir pasirinkote „Zeegma“ prekės ženklą.

Dėl aukštos kokybės medžiagų naudojimo ir modernių technologinių sprendimų mes siūlome jums produktą, kuris puikiai tinka naudoti kasdien.

Esame įsitikinę, kad dėka didelio rūpesčio puikiai atitiks Jūsų reikalavimus.

Prieš naudodami gaminį, atidžiai perskaitykite šį vartotojo vadovą.

Jei turite komentarų ar klausimų apie įsigytą produktą, susisieki su mumis: **support@zeegma.com**

### **SVARBI INFORMACIJA**

Prieš naudodami prietaisą, perskaitykite šį vadovą, kad susipažintų su jo funkcijomis ir naudotų jį pagal paskirtį.

Nesilaikant saugos nurodymų ir naudojant produktą ne pagal instrukciją, galima sugadinti prietaisą, turtą ir sužaloti asmenis.

### **SVARBU! IŠSAUGOKITE ŠĮ VADOVĄ BŪSIMAM NAUDOJIMUI!**

1. Šiuo prietaisu gali naudotis vyresni nei 8 metų vaikai bei asmenys su ribotais fiziniais, protiniais ir jutimniais gebėjimais arba asmenys, neturintys patirties ar žinių, jei jie yra prižiūrimi ar apmokyti saugiai naudoti prietaisą ir supranta su prietaiso naudojimu susijusius pavojus.
2. Vaikai negali žaisti prietaisu.
3. Prietaiso valymą ir priežiūrą neturi atlikti

- vaikai be suaugusiųjų priežiūros.
4. Atjunkite prietaisą nuo maitinimo šaltinio po kiekvieno naudojimo ir prieš bet kokį valymą bei priežiūrą. Atjunkite nuo maitinimo lizdo laikydami už kištuko, o ne už laido.
  5. Įrenginys skirtas šaltiems pelenams surinkti iš židinių, krosnių, viryklių, orkaičių, peleninių ar panašių vietų, kuriose kaupiasi pelenai.
  6. Įspėjimas! Gaisro pavojus.
  7. Nesiurbkite dulkių siurbliu karštų, degančių ar žėruojančių pelenų. Prietaisas skirtas rinkti tik šaltus pelenus.
  8. Talpyklą reikia ištuštinti ir išvalyti prieš ir po kiekvieno naudojimo.
  9. Nenaudokite popierinių maišelių ar maišelių, pagamintų iš kitų degių medžiagų.
  10. Pelenams surinkti nenaudokite prietaisų, kurie nėra tam skirti.
  11. Nepalikite prietaiso ant degių ir polimerinių paviršių, tokių kaip pamušalai ar vinilinės plytelės.
  12. Netaisykite ir nekeiskite prietaiso. Šiuos darbus gali atlikti tik įgaliotas techninės priežiūros personalas.
  13. Nenaudokite prietaiso, jei pastebėjote



kokių nors pažeidimų.

14. Nenaudokite prietaiso, kai jo veikimas sutrinka, jis buvo numestas ar panardintas į vandenį, per daug įkaista, kai yra spalvos pakitimų, išsipūtimų, skleidžia nenatūralius garsus, kvapus ir kai atsiranda kiti neįprasti reiškiniai. Tokiais atvejais nedelsdami kreipkitės į įgaliotąjį gamintojo aptarnavimo centrą.
15. Reguliariai tikrinkite, ar nepažeistas maitinimo laidas. Nenaudokite prietaiso, jei pažeistas maitinimo laidas.
16. Prietaisas skirtas tik neprofesionaliam naudojimui. Dulkių siurblys netinka pramoninių paviršių siurbimui.
17. Prietaisas turi veikti kambario temperatūroje. Neįjunkite prietaiso žemoje temperatūroje. Prieš prietaiso paleidimą, jį reikia palikti kambario temperatūroje mažiausiai 30 minučių.
18. Prietaisas nėra atsparus vandeniui, nemerkite jo į vandenį ir nelaikykite drėgnoje vietoje.
19. Dėkite prietaisą ant lygaus, horizontalaus paviršiaus ir venkite posvyrio. Venkite dėti ant labai minkštų paviršių.
20. Saugokite prietaisą toliau nuo karščio, aukštos temperatūros, karštų paviršių,

- tiesioginių saulės spindulių, kibirkščių, atviros liepsnos, alyvos ir aštrių kraštų.
21. Nenaudokite prietaiso aplinkoje, kurioje yra degių, sprogių ar toksiškų medžiagų.
  22. Prietaisui valyti nenaudokite cheminių medžiagų.
  23. Nenaudokite prietaiso kitiems tikslams, nei buvo sukurtas.
  24. Rinkinyje esančius antgalius naudokite tik pagal numatytą paskirtį.
  25. Įsitikinkite, kad jūsų vietinis maitinimo šaltinis atitinka dulkių siurblio maitinimo reikalavimus.
  26. Nelenkite, netempkite ir netraukite lanksčios žarnos. Nenaudokite dulkių siurblio, jei žarna pažeista.
  27. Nesiurbkite dulkių siurbliu purvo, pastos pavidalo elementų ar aštrių daiktų. Taip galite sugadinti dulkių talpyklą, filtrą ir variklį.
  28. Nenaudokite dulkių siurblio dideliems popieriaus gabalams ar plastikiniams maišeliams siurbti, kurie gali užkimšti siurbimo kelią.
  29. Nesiurbkite degių ir sprogių medžiagų, tokių kaip degančios cigaretės, benzinas ir kt.
  30. Neužblokuokite oro išleidimo angos,

esančios dulkių siurblio viršuje. Tai gali perkaisti ir sugadinti dulkių siurblį.

31. Netraukite ir neneškite prietaiso, laikydami už laidą. Nedėkite ant jo jokių daiktų. Netempkite jo per aštirus sienų ir baldų kraštus ir nevyniokite jo per stipriai po



Dėmesio! Su prietaisu reikia elgtis atsargiai.



Perskaitykite naudojimo vadovą.



Įspėjimas: gaisro pavojus / degios medžiagos.

#### DALIŲ SĄRAŠAS (PAV. PAV.)

- |                                   |                                    |
|-----------------------------------|------------------------------------|
| 1. Rankena                        | 11. HEPA filtras                   |
| 2. Įjungimo / išjungimo jungiklis | 12. Medžiaginis filtras            |
| 3. Įleidimo anga                  | 13. Karščiui atsparus filtras      |
| 4. Išleidimo anga                 | 14. Karščiui atspari lanksti žarna |
| 5. Viršutinė korpuso dalis        | 15. Plastikinis vamzdis x3         |
| 6. Metaliniai spaustukai          | 16. Universalus grindų dangtelis   |
| 7. Metalinė talpykla              | 17. Adapteris                      |
| 8. Prietaiso pagrindas            | 18. Aliuminio vamzdis              |
| 9. Ratai                          | 19. Aliuminio plyšio antgalis      |
| 10. Filtro atrama                 |                                    |

#### MONTAVIMAS

1. Įkiškite lankščią žarną į įleidimo angą (1 pav.). Įsitikinkite, kad

yra tvirtai pritvirtinta.

2. Pritvirtinkite plastikinį vamzdį ir pasirinktą antgalį prie žarnos (2 pav.).

## NAUDOJIMAS

1. Uždėkite filtro atramą (10, A pav.) ant variklio pagrindo.
2. Jei norite naudoti dulkių siurblių dulkėms, žiedadulkėms ir kitoms sausoms šiukšlėms valyti, uždėkite medžiaginį filtrą (3 pav.) dulkių siurblio viduje ant įleidimo angos, tada uždėkite HEPA filtrą (4 pav.) ant filtro atramos (10, pav. A).
3. Jei norite naudoti dulkių siurblių pelenų valymui, įdėkite karščiui atsparų filtrą (13, A pav.) į prietaiso talpyklą. Pritvirtinkite aliuminio plyšio antgalį (19, A pav.) prie žarnos.
4. Apsaugokite viršutinį dangtį uždarydami metalinius spaustukus (6, A pav.). Elementas A turi būti pakeltas aukštyr, o elementas B žemyn (5 pav.).
5. Norėdami naudoti dulkių siurblių pūtimo funkcija, įdėkite lanksčią žarną (14, A pav.) į išleidimo angą (4, A pav.).
6. Prijunkite maitinimo laidą prie maitinimo šaltinio, tada įjunkite dulkių siurblių paspausdami įjungimo/išjungimo jungiklį (2, A pav.).

## PROBLEMŲ SPRENDIMAS

Problema	Priežastis	Sprendimas
Iš teleskopinio vamzdžio išteka purvas.	Priedai nebuvo tinkamai sumontuoti.	Įsitikinkite, kad priedai yra sandariai ir tinkamai sumontuoti.

Prastas siurbimas.	Filtras / teleskopinis vamzdis / žarna/ įleidimo anga užsikimšusi/ užsikimšęs.	<ul style="list-style-type: none"> <li>• Išvalykite arba pakeiskite medžiaginį filtrą ir įsitikinkite, kad priedai nėra užsikimšę.</li> <li>• Patikrinkite korpuso viršutinę dalį ir įsitikinkite, kad metaliniai spaustukai tinkamai uždaryti.</li> </ul>
Prietaisas skleidžia neįprastus garsus.	<ul style="list-style-type: none"> <li>• Perpildyta talpykla.</li> <li>• Prietaisas nukrito ir oro įleidimo anga buvo užblokuota.</li> </ul>	<ul style="list-style-type: none"> <li>• Išvalykite/ pakeiskite medžiaginį filtrą.</li> <li>• Padėkite prietaisą vertikaliajame padėtyje.</li> </ul>
Iš prietaiso kyla dūmai.	<ul style="list-style-type: none"> <li>• Prietaisas perkaito arba perpildytas.</li> <li>• Pažeistas variklis.</li> </ul>	<ul style="list-style-type: none"> <li>• Išjunkite prietaisą. Išvalykite/ pakeiskite filtrą.</li> <li>• Susisieki su gamintoju.</li> </ul>
Nepakankamas filtravimas.	Per ilgas filtro naudojimo laikas.	Pakeiskite filtrą nauju.

### VALYMAS IR PRIEŽIŪRA

1. Išjunkite ir atjunkite prietaisą nuo maitinimo šaltinio.
2. Atleiskite metalinius spaustukus, kad atidarytų viršutinę korpuso dalį ir nuimtų medžiaginį filtrą.
3. Nuvalykite talpyklos vidų drėgna šluoste ir leiskite visiškai išdžiūti.

**Dėmesio!** Užteršimo atveju filtrus reikia nuplauti po tekančiu vandeniu ir palikti visiškai išdžiūti. Rekomenduojama reguliariai keisti filtrus.

Nuotraukos yra tik iliustracinės, tikroji produktų išvaizda gali skirtis nuo pateiktos nuotraukose

## Uvod

### Poštovani kupci

Zahvaljujemo što ste nam ukazali povjerenje i odabrali marku Zeegma. Dajemo vam proizvod koji je savršen za svakodnevnu upotrebu zahvaljujući upotrebi visokokvalitetnih materijala i modernih tehničkih rješenja.

Sigurni smo da će velika briga tijekom izrade proizvod osigurati ispunjavanje vaših zahtjeva.

Prije uporabe proizvoda, pažljivo pročitajte ovaj korisnički priručnik.

Ako imate bilo kakvih nedoumica ili pitanja ili u vezi s kupljenim proizvodom, kontaktirajte nas: **support@zeegma.com**

## VAŽNE INFORMACIJE

Molimo pročitajte ovaj priručnik prije korištenja uređaja kako biste se upoznali s njegovim funkcijama i koristili ga prema namjeni.

Nepoštivanje sigurnosnih uputa i uporaba u suprotnosti s uputama može dovesti do oštećenja uređaja, imovine i osobnih ozljeda.

## VAŽNO! SAČUVAJTE OVAJ PRIRUČNIK ZA BUDUĆU UPOTREBU!

1. Uređaj mogu koristiti djeca starija od 8 godina i osobe smanjenih tjelesnih, osjetilnih ili mentalnih sposobnosti, kao i osobe bez odgovarajućeg znanja i iskustva u korištenju uređaja, ako su pod nadzorom ili su prethodno upućeni u rukovanje uređajem, o sigurnoj uporabi uređaja i povezanim rizicima.
2. Djeca se ne smiju igrati s uređajem.
3. Čišćenje i održavanje uređaja ne smiju obavljati djeca bez nadzora odrasle

osobe.

4. Isključite uređaj iz izvora napajanja nakon svake uporabe i prije bilo kakvog čišćenja i održavanja. Odspojite iz utičnice držeći utikač, a ne kabel.
5. Uređaj je namijenjen sakupljanju hladnog pepela iz kamina, peći, štednjaka, štednjaka, pepeljara ili sličnih mjesta gdje se pepeo nakuplja.
6. Upozorenje! Opasnost od požara.
7. Nemojte skupljati vrući, gorući ili užareni pepeo usisavačem. Uređaj je dizajniran samo za sakupljanje hladnog pepela.
8. Spremnik treba isprazniti i očistiti prije i nakon svake uporabe.
9. Nemojte koristiti papirnate vrećice ili vrećice od drugih zapaljivih materijala.
10. Nemojte koristiti uređaje koji nisu namijenjeni skupljanju pepela.
11. Ne ostavljajte uređaj na zapaljivim i polimernim površinama, kao što su tepisi ili vinilne pločice.
12. Nemojte popravljati niti modificirati uređaj. Ove radnje može obavljati samo ovlašteni servis.
13. Nemojte koristiti uređaj ako primijetite bilo kakva oštećenja.
14. Nemojte koristiti uređaj ako počne



neispravno djelovati, ako je pao ili je mokar, postane pretjerano vruć, promijeni boju, ispupči se, proizvodi neuobičajene zvukove, mirise ili druge neobične pojave. U takvim slučajevima odmah kontaktirajte ovlaštenu servisnu službu proizvođača.

15. Redovito provjeravajte oštećenje kabela za napajanje. Nemojte koristiti uređaj ako je kabel za napajanje oštećen.
16. Uređaj je namijenjen samo za neprofesionalnu uporabu. Usisavač nije prikladan za usisavanje industrijskih površina.
17. Uređaj treba raditi na sobnoj temperaturi. Nemojte pokretati uređaj na niskim temperaturama. Prije pokretanja uređaj treba ostaviti na sobnoj temperaturi najmanje 30 minuta.
18. Uređaj nije vodootporan, nemojte ga uranjati u vodu niti držati na vlažnom mjestu.
19. Postavite uređaj na horizontalnu, ravnu površinu i izbjegavajte naginjanje. Izbjegavajte postavljanje na vrlo meke površine.
20. Držite podalje od topline, visokih temperatura, vrućih površina, izravne

sunčeve svjetlosti, iskri, otvorenog plamena, ulja i oštih rubova.

21. Nemojte koristiti uređaj u okruženju koje sadrži zapaljive, eksplozivne ili otrovne tvari.
22. Nemojte koristiti kemikalije za čišćenje uređaja.
23. Nemojte koristiti uređaj u druge svrhe osim onih za koje je dizajniran.
24. Koristite pribor uključen u komplet samo za njegovu namjenu.
25. Provjerite zadovoljava li vaš lokalni izvor struje zahtjeve za napajanje usisavača.
26. Nemojte savijati, istezati ili povlačiti savitljivo crijevo. Nemojte koristiti usisavač ako je crijevo oštećeno.
27. Usisavačem ne skupljajte blato, ljepljive dijelove ili oštre predmete. To može oštetiti spremnik za prašinu, filter i motor.
28. Ne koristite usisavač za skupljanje velikih komada papira ili plastičnih vrećica koji mogu začepiti usisni put.
29. Ne usisavajte zapaljive i eksplozivne materijale kao što su upaljene cigarete, benzin itd.
30. Nemojte blokirati izlaz zraka na vrhu usisavača. To može uzrokovati

- pregrijavanje i oštećenje usisavača.
31. Nemojte povlačiti ili nositi uređaj držeći ga za kabel. Ne stavljajte nikakve predmete na njega. Nemojte ga povlačiti preko oštih rubova zidova i namještaja i nemojte ga smotati prečvrsto nakon upotrebe.



Pažnja! Potreban je oprez pri rukovanju uređajem.



Pročitajte korisnički priručnik.



Upozorenje: opasnost od požara / zapaljivi materijali.

#### POPIS DIJELOVA (SLIKA A)

- |   |   |
|---|---|
| 1. Ručka                                      | 12. Filter od tkanine                         |
| 2. Prekidač za uključivanje/<br>isključivanje | 13. Filter otporan na toplinu                 |
| 3. Ulazni otvor                               | 14. Fleksibilno crijevo otporno<br>na toplinu |
| 4. Izlazni otvor                              | 15. Plastična cijev x3                        |
| 5. Gornji dio tijela                          | 16. Univerzalna četka za<br>podove            |
| 6. Metalne stezaljke                          | 17. Adapter                                   |
| 7. Metalni spremnik                           | 18. Aluminijska cijev                         |
| 8. Baza uređaja                               | 19. Aluminijska mlaznica za<br>pukotine       |
| 9. Kotačići                                   |   |
| 10. Nosač filtera                             |   |
| 11. Filter HEPA                               |   |

## MONTAŽA

1. Umetnite savitljivo crijevo u ulazni otvor (sl. 1). Provjerite je li čvrsto pričvršćen.
2. Pričvrstite plastičnu cijev i odabrani priključak na crijevo (sl. 2).

## UPORABA

1. Postavite nosač filtra (10, slika A) na bazu motora.
2. a korištenje usisavača za čišćenje prašine, peludi i druge suhe prljavštine, postavite filtar od tkanine (sl. 3) unutar usisavača preko ulaznog otvora, zatim postavite HEPA filtar (sl. 4) na nosač filtra (10, sl. A).
3. Kako biste koristili usisivač za čišćenje pepela, umetnite filtar otporan na toplinu (13, sl. A) u spremnik uređaja. Pričvrstite aluminijsku mlaznicu za pukotine (19, slika A) na crijevo.
4. Pričvrstite gornji poklopac zatvaranjem metalnih kopči (6, sl. A). Element A treba podignuti prema gore, a element B prema dolje (sl. 5).
5. Za korištenje usisavača kao puhalo, umetnite savitljivo crijevo (14, slika A) u izlaz (4, slika A).
6. Spojite kabel za napajanje na izvor napajanja, zatim uključite usisavač pritiskom na prekidač za uključivanje/isključivanje (2, slika A).

## RJEŠAVANJE PROBLEMA

Problem	Uzrok	Rješenje
Nečistoće izlaze iz teleskopske cijevi.	Pribor nije pravilno instaliran.	Provjerite da li je pribor čvrsto i pravilno postavljen.

Slabo usisavanje.	Filter / teleskopska cijev / crijevo / ulaz je začepljen.	<ul style="list-style-type: none"> <li>Očistite ili zamijenite filter od tkanine i provjerite da li je pribor začepljen.</li> <li>Provjerite gornji dio tijela i provjerite jesu li metalne kopče dobro zatvorene.</li> </ul>
Uređaj proizvodi neobične zvukove..	<ul style="list-style-type: none"> <li>Spremnik je prepunjen.</li> <li>Uređaj se prevrnuo i dovod zraka je blokiran.</li> </ul>	<ul style="list-style-type: none"> <li>Očistite/zamijenite filter od tkanine.</li> <li>Postavite uređaj u uspravan položaj.</li> </ul>
Iz uređaja izlazi dim.	<ul style="list-style-type: none"> <li>Uređaj se pregrijao ili prepunio.</li> <li>Oštećen motor.</li> </ul>	<ul style="list-style-type: none"> <li>Isključite uređaj. Očistite/ zamijenite filter.</li> <li>Obratite se proizvođaču.</li> </ul>
Nedovoljno filtriranje.	Predugo razdoblje korištenja filtera.	Zamijenite filter novim.

## ČIŠĆENJE I ODRŽAVANJE

- Isključite i odspojite uređaj s izvora napajanja
- Otpustite metalne kopče kako biste otvorili gornji dio tijela i uklonili filter od tkanine.
- Očistite unutrašnjost spremnika vlažnom krpom i ostavite da se potpuno osuše.

**Pažnja!** U slučaju onečišćenja, filtere treba oprati pod tekućom vodom i ostaviti da se potpuno osuše. Preporučuje se redovita zamjena filtera.

Fotografije su samo ilustrativne prirode, stvarni izgled proizvoda može se razlikovati od prikazanog na fotografijama.



**EN:** The product complies with the requirements of European Union directives.

In accordance with Directive 2012/19/EU, this product is subject to separate collection. The product should not be disposed of with municipal waste, as it may pose a threat to the environment and human health. Return the used product to a recycling center for electrical and electronic equipment.

**DE:** Das Produkt entspricht den Anforderungen der Richtlinien der Europäischen Union.

Gemäß der Richtlinie 2012/19/EU unterliegt dieses Produkt der getrennten Sammlung. Das Produkt sollte nicht mit dem Hausmüll entsorgt werden, da es ein Risiko für die Umwelt und die menschliche Gesundheit darstellen kann. Bringen Sie das gebrauchte Produkt zu einem Recyclinghof für elektrische und elektronische Geräte.

**PL:** Produkt zgodny z wymaganiami dyrektyw Unii Europejskiej.

Zgodnie z Dyrektywą 2012/19/UE, niniejszy produkt podlega zbiórce selektywnej. Produktu nie należy wyrzucać wraz z odpadami komunalnymi, gdyż może stanowić on zagrożenie dla środowiska i zdrowia ludzi. Zużyty produkt należy oddać do punktu recyklingu urządzeń elektrycznych i elektronicznych.

**IT:** Il prodotto è conforme ai requisiti delle direttive dell'Unione Europea. In conformità con la direttiva 2012/19/UE, questo prodotto è soggetto a raccolta differenziata. Il prodotto non deve essere smaltito con i rifiuti urbani, in quanto potrebbe rappresentare un rischio per l'ambiente e la salute umana. Il prodotto esausto deve essere restituito ad un punto di riciclaggio per apparecchiature elettriche ed elettroniche.

**FR:** Le produit est conforme aux exigences des directives de l'Union européenne.

Conformément à la directive 2012/19/UE, ce produit est soumis à une collecte séparée. Le produit ne doit pas être éliminé avec les déchets municipaux, car il peut constituer une menace pour l'environnement et la santé humaine. Veuillez retourner votre ancien produit à un centre de recyclage des équipements électriques et électroniques.

**ES:** El producto cumple con los requisitos de las directivas de la Unión Europea.

De acuerdo con la Directiva 2012/19/UE, este producto está sujeto a una recogida separada. El producto no debe eliminarse junto con los residuos municipales, ya que puede suponer un riesgo para el medio ambiente y la salud humana. El producto usado debe devolverse al punto de reciclaje de equipos eléctricos y electrónicos.

**NL:** Het product voldoet aan de vereisten van de toepasselijke Europese richtlijnen.

In overeenstemming met Richtlijn 2012/19/EU moet dit product gescheiden worden ingezameld. Het product mag niet met het huisvuil worden weggegooid omdat het een bedreiging kan vormen voor het milieu en de volksgezondheid. Lever uw oude product in bij het daarvoor bestemde inzamelpunt voor recycling van elektrische en elektronische apparatuur.

**UA:** Продукт відповідає вимогам директив Європейського Союзу. Відповідно до Директиви 2012/19/ЄС цей продукт підлягає вибіркому збору. Виріб не можна викидати з побутовими відходами, оскільки це може становити загрозу для навколишнього середовища та здоров'я людей. Використаний продукт слід здати в пункт переробки електричних та електронних пристроїв.

**LT:** Gaminys atitinka Europos Sąjungos direktyvų reikalavimus. Pagal Direktyvą 2012/19/ES šiam gaminiui taikomas atskiras surinkimas. Gaminio negalima išmesti su komunalinėmis atliekomis, nes

tai gali kelti pavojų aplinkai ir žmonių sveikatai. Panaudotą gaminį reikia pristatyti į elektros ir elektronikos prietaisų perdirbimo punktą.

**HR:** Proizvod je u skladu sa zahtjevima direktiva Europske unije.

U skladu s Direktivom 2012/19/EU, ovaj proizvod podliježe selektivnom prikupljanju. Proizvod se ne smije odlagati zajedno s komunalnim otpadom jer može predstavljati opasnost za okoliš i zdravlje ljudi. Rabljeni proizvod treba odnijeti na mjesto za recikliranje električnih i elektroničkih uređaja.



Szczegółowe warunki gwarancji dostępne są na stronie:  
Detailed warranty conditions are available on the website:  
Detaillierte Garantiebedingungen finden Sie auf der Website:  
Le condizioni di garanzia dettagliate sono disponibili sul sito web:  
Les conditions de garantie détaillées sont disponibles sur le site:  
Las condiciones de garantía detalladas están disponibles en el sitio web:  
Gedetailleerde garantievoorwaarden zijn beschikbaar op de website:  
Детальні умови гарантії доступні на веб-сайті:  
Išsamias garantijos sąlygas galite rasti svetainėje:  
Detaljni uvjeti jamstva dostupni su na web mjestu:

**[www.zeegma.com](http://www.zeegma.com)**

Thank you for purchasing our product!  
Vielen Dank für den Kauf unseres Produkts!  
Dziękujemy za zakup urządzenia naszej marki!  
Grazie per aver acquistato il nostro dispositivo di marca  
Merci d'avoir acheté notre produit!  
¡Gracias por adquirir nuestro producto!  
Bedankt voor het aanschaffen van ons product!  
Дякуємо за придбання нашого продукту!  
Dėkojame, kad įsigijote mūsų produktą!  
Zahvaljujemo na kupnji našeg proizvoda!

*Home completed*